

robinet de reglare tip BR 11



argumentele
tehnologiei moderne

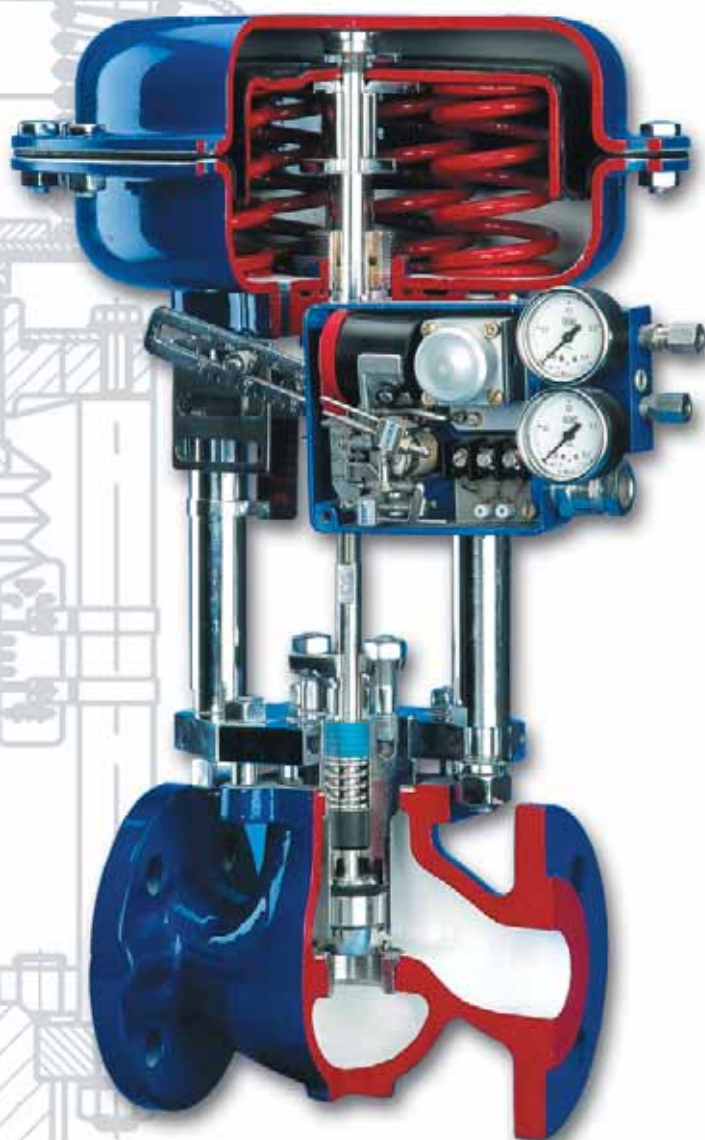
Robinet de reglare cu ventil

Aplicație

Robineții sunt folosiți ca elemente de reglaj în controlul automat și sistemele de control la distanță. Robineții sunt făcuți să regleze intensitatea debitului de lichide și gaze; sau dezvoltat serii de tipuri de robineți "Z". Designul lor reflectă ultima tendință în tehnologie la nivel mondial. Sunt fabricați de mașini unelte de înaltă productivitate și precizie, în conformitate cu cerințele Quality Assuring System ISO 9001.

Aceste produse sunt apreciate și acceptate de clienți, lucru ce a dus la creșterea rapidă a vânzărilor pe piețele interne și externe.

Datorită unei largi game de materiale și diferitelor versiuni de design, robineții sunt utilizați în diferite ramuri industriale, precum: industria chimică, termotehnică și industria electrică, industria hârtiei, industria alimentară, industria metalurgică, minerit etc.



Caracteristici

- Plajă largă de coeficienți de debit și caracteristici de reglaj
- Etanșeitate ridicată pentru obturatoarele compensate și necompenstate, pentru toți coeficienții de debit și caracteristicile de reglaj, permise de scaunul obturatorului cu garnitura de etanșare
- Închidere pe metal sau pe teflon cu Kvs identici
- Forțe de acționare scăzute ca urmare a utilizării obturatorilor echilibrați în robineții cu DN 40 ... 250
- Etanșare de înaltă calitate fără azbest: etanșare plană sau cu burduf
- Actuatori pneumatici cu resorturi tip P/R cu posibilitate de schimbare a sensului, cu posibilitatea schimbării domeniului presiunii exercitate de arcuri fără componente adiționale; cu actuator direct – P – poate fi obținută funcționarea "normal deschis" și cu actuator indirect – R – poate fi obținută funcționarea "normal închis"
- Acționare pneumatică, electrică și electro-hidraulică
- Masă și dimensiuni mici; preț favorabil
- Design ingenios
- Fiabilitate și funcționare sigură asigurate prin tratamentele speciale aplicate suprafețelor (șlefuire, nitrare, stelit)
- Raport de reglare 50:1

Construcție și specificații tehnice

Robinetul echipat cu actuator pneumatic e compus din urmatoarele părți principale:

Corp (Fig. 1)

Piesă turnată, cu flanșă

Diametru nominal

DN 15; 20; 25; 32; 40; 50; 65; 80; 100; 150; 200; 250

Presiunea nominală

PN 10; 16; 25; 40 sau ANSI 150; 300 lbs

Conexiuni

Flanșă DIN EN 1092-1

Flanșă ANSI B 16.5 (RF, RTJ)

Lungimea corpului

Conform DIN sau ANSI B 16,10 (RF, RTJ)

Materiale

Fier turnat (EN-JS1020 / EN-GJS-400-18)

Oțel carbon (1.0619 / GP240GH)

Oțel rezistent la coroziune

acidă (1.4408 / GX5CrNiMo19-11-2)

Presiunea și temperatura de lucru, materialele și presiunea nominală, vezi (Fig. 3)

Capac

Există patru variante (Fig. 2)

Standard

Pentru temperaturi ale fluidelor

-40 °C până la +350 °C

Extins

Pentru temperaturi ale fluidelor

-198 °C până la +560 °C

Etanșare cu burduf

Pentru temperaturi ale fluidelor

-100 °C până la +400 °C

Etanșare TA-Luft

Pentru temperaturi ale fluidelor

-40 °C până la +200 °C

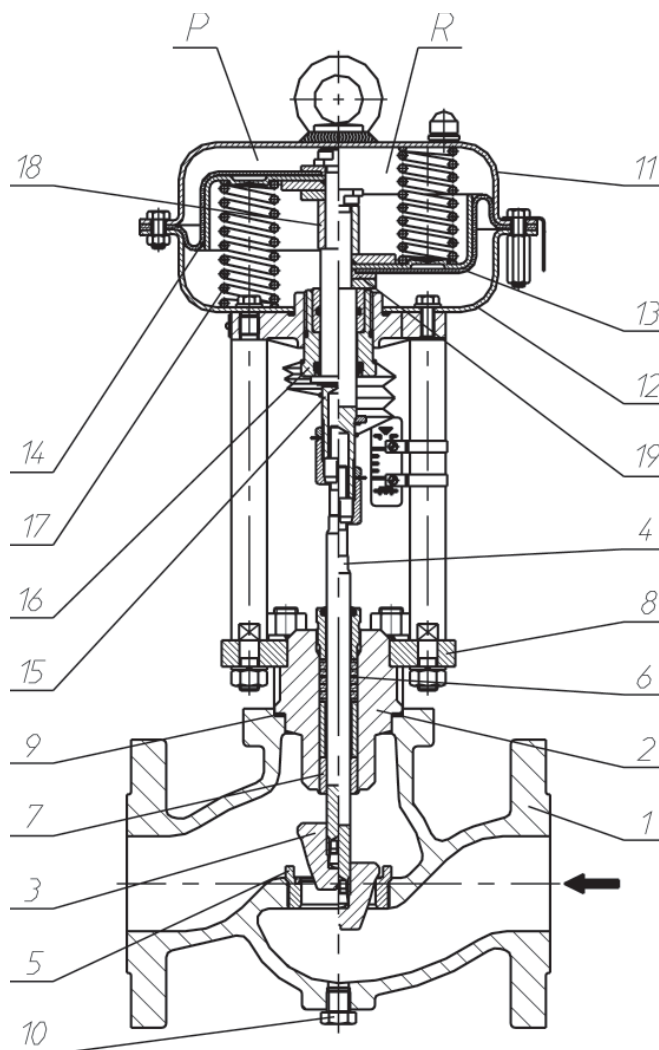
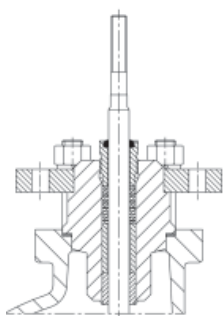
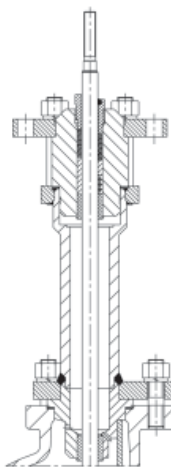


Fig. 1
Construcția robinetului

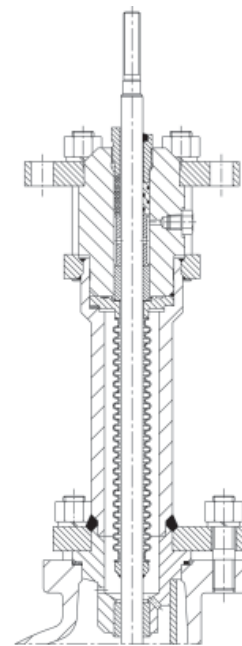
Fig. 2
Tipuri de capac



standard



extins



etanșare cu burduf

Alegerea materialelor

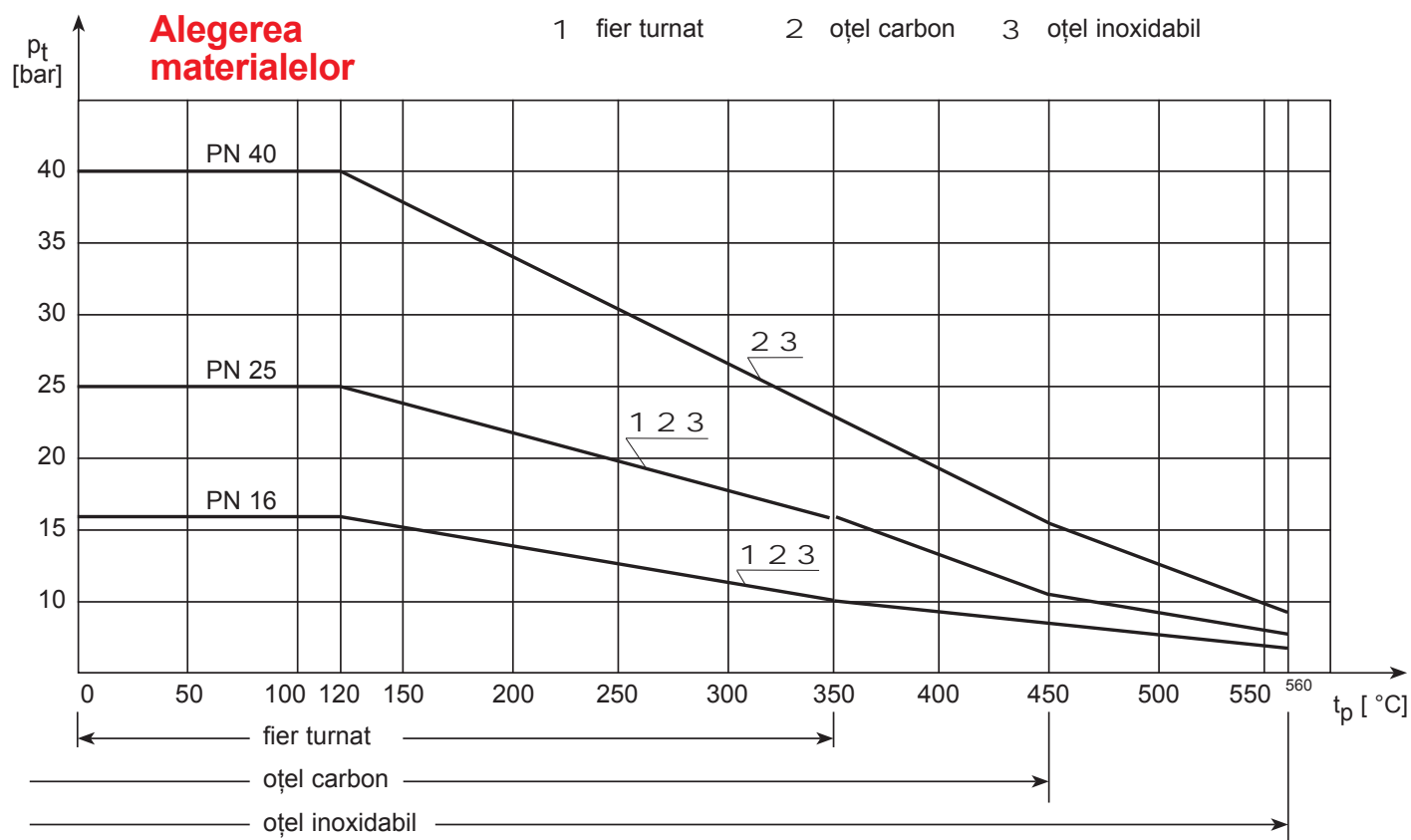


Fig. 3

Materialul corpului, presiunea nominală, presiunea și temperatura de lucru

Obturator (3), scaun (5)

Din oțel rezistent la coroziune acidă.

În cazul folosirii într-un mediu foarte abraziv, a apariției cavitației sau căderilor de presiune, la temperaturi și viteze de curgere ridicate, suprafețele de etanșare a obturatoarelor și scaunelor sau toate secțiunile lor sunt stelite sau nirate cu plasmă

Tipuri de obturatoare existente

- Neechilibrat (standard)
- Echilibrat

Caracteristica de curgere

- Proporție egală (P)
- Liniară (L)
- Acționare închis - deschis rapidă

Tipuri de scaune disponibile

- Etanșare pe metal
- Etanșare pe teflon
(PTFE sau etanșare cu cauciuc siliconic)

Etansare

- Sub 0,01% Kvs – (Clasa IV, IEC 534/4) pentru închiderea pe metal
- Inchiidere etanșă (Clasa VI, IEC 534/4) pentru închiderea pe teflon

Directia debitului de fluid

Intrare prin partea inferioară a ventilului

Notă

1. Coeficienții de debit Kvs - conform tab. 1 și tab. 2
2. Caracteristica de curgere în proporție egală - conform fig. 4
3. Tipurile de obturatoare, caracteristicile, coeficienții de debit Kvs sunt aceiași pentru închiderea pe metal și pentru închiderea pe teflon
4. La robinetii cu caracteristică de declanșare rapidă (O) coeficienții, Kvs, sunt mai mari cu 20% decât cei dați în tab. 1 și tab. 2

Coeficienții de debit Kvs (m³/h) pentru obturatoare neechilibrate

Tab. 1

Kvs (m ³ /h)	Cursă mm	Suprafața obturatorului	Dimensiunea nominală (DN) a robinetului												Caracteristică			
			15	20	25	32	40	50	65	80	100	150	200	250	L	P	S	
0,010	20	6,35																
0,016																		
0,025																		
0,040																		
0,063																		
0,10																		
0,16																		
0,25																		
0,40																		
0,63																		
1,0																		
1,6				9,52														
2,5				12,70														
4,0																		
6,3				19,05														
10				20,64														
16				25,25														
25				31,72														
40		41,25																
63	38	50,80																
94		66,70																
125		88,90																
160																		
250	50	107,92																
320		126,95																
500	63	158,72																
630		195,00																

Traducere: Kv – valoare în comparație cu Cv – valoare = Kv x 1,16

Coeficienții de debit Kvs (m³/h) pentru obturatoare echilibrate

Tab. 2

Kvs (m ³ /h)	Cursă mm	Dimensiunea nominală (DN) a robinetului							Caracteristică			
		40	50	65	80	100	150	200	250	L	P	S
25	20											
40												
63	38											
94												
125												
160												
250	50											
320												
500	63											
630												

Caracteristica de curgere - proporție egală

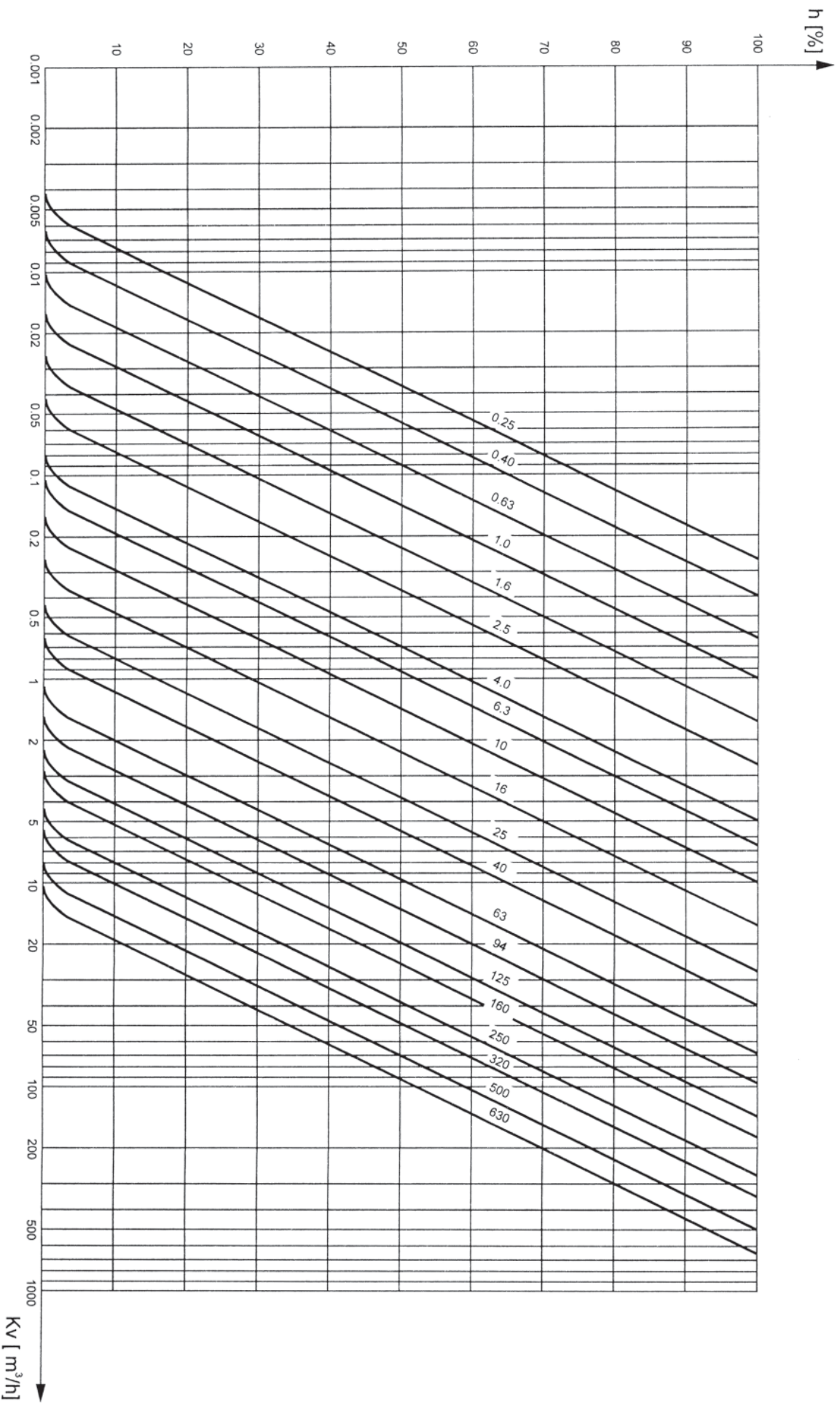


Fig. 4

Robineți de reglare cu $Kvs = 0,25 \dots 630 \text{ m}^3/\text{h}$

Axul obturatorului (4)

Confectionat din oțel rezistent la coroziune și având suprafața exterioară șlefuită face posibilă conexiunea rigidă cu tija actuatorului, permițând funcționarea eficientă a sistemului de etanșare

Cutia de etanșare a axului (6)

E alcătuită din inele de etanșare, realizate din

- șnur de etanșare de o calitate superioară (PTFE, grafit)
- bandă extinsă de grafit sau inele "V" de PTFE

Tab. 3 Etanșarea axului și tipul aplicației

Etanșare	Temperatură [°C]		
	Capac		
	Standard	Extins	Burduf de cauciuc
PTFE - împletit	-20 ... 260	-100 ... -20	-100 ... 260
PTFE - V-Ring			
Grafit - împletit	260 ... 350	350 ... 560	230 ... 400
Grafit		-180 ... -20	
PTFE - pentru oxigen	-	-100 ... -20	-100 ... 290
Construcție TA-Luft	-40 ... 200	300 ... 400	-

Manșon de ghidaj (7)

Din oțel inoxidabil, nitrare ionică pentru rezistență la frecare

Placă de legatură (8)

Conectează robinetul la actuatorul pneumatic, electric, electro-hidraulic sau la mecanismul manual tip NN.

Este confectionat din oțel carbon sau oțel inoxidabil în funcție de materialul corpului

Garnitură de etanșare (9)

Carton fără azbest sau etanșor în carcasă rezistentă la coroziune, în funcție de condițiile de funcționare

Dopul orificiului de golire (10)

Din oțel sau oțel inoxidabil conceput pentru o curățare periodică a interiorului corpului robinetului - opțional

Carcasele (11) și (12)

Tablă, formează camera de presiune

Membrana (13)

Cu suprafață permanent activă, conferă dependență liniară a deplasării axului robinetului de presiunea de control a actuatorului; făcută din neopren și țesătură din polyester

Placa membranei (14)

Realizată din oțel, cu scaune pentru arcuri

Axul actuatorului (15)

Din oțel inoxidabil tratat; conectează membrana la robinet

Cutia de etanșare a actuatorului (16)

Proiectată să etanșeze și să ghideze axul robinetului, face posibil ca forța de arcuire să fie prestabilă

Arcuri (17)

Din oțel; 3,6 sau 12 arcuri sunt folosite în funcție de forța necesară

Manșon (18) și distanțiere (19)

Proiectate să schimbe acționarea directă în acționare indirectă și să schimbe presiunea exercitată de arcuri

Tab. 4: Parametrii de funcționare pentru robinetii cu design special

Design-ul robinetului	Temperatura de lucru [°C]		Temperatura maximă de lucru [bar]
	Minim.	Maxim.	
Cu obturator echilibrat	-50	250	40
Cu închidere pe teflon	PTFE	260	35
	Cauciuc siliconic	220	35
Cu capac de etanșare cu burduf	-100	400	35

Căderea de presiune permisă Δp [bar] - conform tab. 5, 6, 7

Notă:

Căderile de presiune permise Δp (bar) specificate în tabelele a/m sunt cu privire la robinetii închiși.

Căderile de presiune reale nu trebuie să depășească 70 % din presiunea de lucru admisă.

Tab. 5: Căderea de presiune admisă Δp (bar) pentru robinetii cu obturator neechilibrat, închidere pe metal și actuator pneumatic:

Coeficientul de debit Kvs [m ³ /h]	Dimensiunea nominală a robinetului DN	Cursă mm	Normal deschis					Normal închis			
			Actuator		Δp [bar]			Actuator		Δp [bar]	
			Dimensiune	Presiunea excitată de arcuri [bar]	Alimentare cu aer comprimat [bar]			Dimensiune	Presiunea excitată de arcuri [bar]		
					1,4	2,5	4,0				
până la 4	15; 20; 25; 32; 40; 50	20	250	0,2 - 1,0	40	-	-	250 250	0,2 - 1,0 0,4 - 2,0	23 40	
6,3	20; 25; 32; 40; 50	20	250	0,2 - 1,0	24	40	-	250 250 250	0,2 - 1,0 0,4 - 2,0 0,6 - 1,4	7 24 40	
10	25; 32; 40; 50	20	250	0,2 - 1,0	20	40	-	250 250 250	0,2 - 1,0 0,4 - 2,0 0,6 - 1,4 0,8 - 2,4	5 20 30 40	
16	32; 40; 50	20	250	0,2 - 1,0	12	40	-	250 250 250 250	0,2 - 1,0 0,4 - 2,0 0,6 - 1,4 0,8 - 2,4 1,2 - 2,8	2 12 22 32 40	
	65	20	400	0,2 - 1,0	24	40	-	400 400 400	0,2 - 1,0 0,4 - 2,0 0,6 - 1,4	8 24 40	
25	40; 50; 65; 80	20	400	0,2 - 1,0	14	40	-	400 400 400 400	0,2 - 1,0 0,4 - 2,0 0,6 - 1,4 0,8 - 2,4 1,2 - 2,8	4 14 24 34 40	
40	50; 65; 80; 100	20	400	0,2 - 1,0	6,5	38	40	400 400 400	0,4 - 2,0 0,6 - 1,4 0,8 - 2,4 1,2 - 2,8	6 12 18 29	
63	65; 80; 100	38	630	0,2 - 1,0	8,5	40	-	630 630 630 630	0,4 - 2,0 0,6 - 1,4 0,8 - 2,4 1,2 - 2,8 1,8 - 3,8	9 15 21 34 40	
	150	38	1000	0,2 - 1,0	16	40	-	1000 1000 1000	0,4 - 2,0 0,8 - 2,4 1,2 - 2,8	16 36 40	
94	80; 100	38	630	0,2 - 1,0	4	24	40	630 630 630 630	0,4 - 2,0 0,6 - 1,4 0,8 - 2,4 1,2 - 2,8 1,8 - 3,8	4 8 11 18 29	
	150; 200	38	1000	0,2 - 1,0	8	32	40	1000 1000 1000 1000	0,4 - 2,0 0,8 - 2,4 1,2 - 2,8 1,8 - 3,8	8 20 31 40	
125; 160	100	38	630	0,2 - 1,0	2	13	28	630 630 630 630	0,4 - 2,0 0,6 - 1,4 0,8 - 2,4 1,2 - 2,8 1,8 - 3,8	2 4 6 10 16	
	150; 200; 250	38	1000	0,2 - 1,0	4	22	40	1000 1000 1000 1000	0,4 - 2,0 0,8 - 2,4 1,2 - 2,8 1,8 - 3,8	4 10 17 26	
250	150; 200; 250	50	1000	0,2 - 1,0	2,5	14	30	1000 1000 1000	0,4 - 2,0 0,8 - 2,4 1,2 - 2,8 1,8 - 3,8	2,5 6,5 11 17,5	
320	150; 200; 250	50	1000	0,2 - 1,0	1,5	10	22	1000 1000 1000 1000	0,4 - 2,0 0,8 - 2,4 1,2 - 2,8 1,8 - 3,8	1,5 4,5 8 12,5	
500	200; 250	63	1000	0,2 - 1,0	-	6	14	1000 1000 1000 1000	0,4 - 2,0 0,8 - 2,4 1,2 - 2,8 1,8 - 3,8	- 2,5 5 7,5	
630	250	63	1000	0,2 - 1,0	-	4	9	1000 1000 1000 1000	0,4 - 2,0 0,8 - 2,4 1,2 - 2,8 1,8 - 3,8	- 1,5 3 5	

Notă: 1. La robinetii, cu mod de operare normal-inchis, actuatorul cu presiunea de 0,4 - 2,0 [bar] poate fi înlocuit cu un actuator cu o presiune de 0,4 - 1,2 [bar] la aceeași cădere de presiune.
2. Actuatorile pentru robinetii cu obturator și garnitură de etanșare metalică, pentru căderea de presiune până la valoarea de $\Delta p = 4,0$ [Mpa] vor fi selectate astfel:
- robinet normal-deschis - presiune 0,2 - 1,0 [bar], alimentarea cu aer comprimat 1,40 [bar]
- robinet normal-inchis - presiune 0,4 - 1,2 [bar] sau 0,4 - 2,0 [bar].

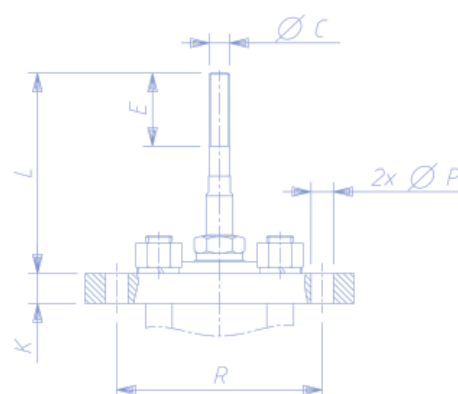
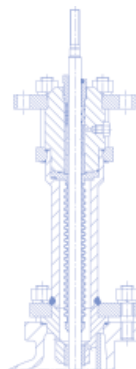
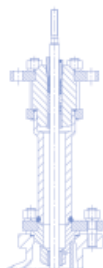
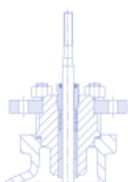
Tab 6: Căderea de presiune admisă Δp (bar) pentru robinetii cu obturator neechilibrat, închidere pe teflon și actuator pneumatic:

Coeficientul de debit Kvs [m ³ /h]	Dimensiunea nominală a robinetului DN	Cursă mm	Normal deschis					Normal închis			
			Actuator		Δp [bar]			Actuator		Δp [bar]	
			Dimensiune	Presiunea excitată de arcuri [bar]	Alimentare cu aer comprimat [bar]			Dimensiune	Presiunea excitată de arcuri [bar]		
					1,4	2,5	4,0				
până la 4	15; 20; 25; 32; 40; 50	20	250	0,2 - 1,0	35	-	-	250 250	0,2 - 1,0 0,4 - 2,0	15 35	
6,3	20; 25; 32; 40; 50	20	250	0,2 - 1,0	17	35	-	250 250	0,4 - 2,0 0,6 - 1,4	17 35	
10	25; 32; 40; 50	20	250	0,2 - 1,0	12	35	-	250 250 250	0,4 - 2,0 0,6 - 1,4 0,8 - 2,4	12 26 35	
16	32; 40; 50	20	250	0,2 - 1,0	6	35	-	250 250 250 250	0,4 - 2,0 0,6 - 1,4 0,8 - 2,4 1,2 - 2,8	6 16 26 35	
	65	20	400	0,2 - 1,0	18	35	-	400 400 400	0,4 - 2,0 0,6 - 1,4 0,8 - 2,4	18 34 35	
25	40; 50; 65; 80	20	400	0,2 - 1,0	10	35	-	400 400 400 400	0,4 - 2,0 0,6 - 1,4 0,8 - 2,4 1,2 - 2,8	10 20 30 35	
40	50; 65; 80; 100	20	400	0,2 - 1,0	3,5	35	-	400 400 400 400	0,4 - 2,0 0,6 - 1,4 0,8 - 2,4 1,2 - 2,8	3,5 9 15 26	
63	65; 80; 100	38	630	0,2 - 1,0	6	35	-	630 630 630 630 630	0,4 - 2,0 0,6 - 1,4 0,8 - 2,4 1,2 - 2,8 1,8 - 3,8	6 12 19 31 35	
	150	38	1000	0,2 - 1,0	13	35	-	1000 1000 1000	0,4 - 2,0 0,8 - 2,4 1,2 - 2,8	13 33 35	
94	80; 100	38	630	0,2 - 1,0	3	23	35	630 630 630 630 630	0,4 - 2,0 0,6 - 1,4 0,8 - 2,4 1,2 - 2,8 1,8 - 3,8	3 7 10 18 28	
	150; 200	38	1000	0,2 - 1,0	7	35	-	1000 1000 1000 1000	0,4 - 2,0 0,8 - 2,4 1,2 - 2,8 1,8 - 3,8	7 19 30 35	
125; 160	100	38	630	0,2 - 1,0	-	11	26	630 630 630 630 630	0,4 - 2,0 0,6 - 1,4 0,8 - 2,4 1,2 - 2,8 1,8 - 3,8	- 2 4 8 14	
	150; 200; 250	38	1000	0,2 - 1,0	2,5	20	35	1000 1000 1000 1000	0,4 - 2,0 0,8 - 2,4 1,2 - 2,8 1,8 - 3,8	2 9 15 25	
250	150; 200; 250	50	1000	0,2 - 1,0	1,2	13	29	1000 1000 1000 1000	0,4 - 2,0 0,8 - 2,4 1,2 - 2,8 1,8 - 3,8	1 5 10 16	
320	150; 200; 250	50	1000	0,2 - 1,0	-	9	21	1000 1000 1000 1000	0,4 - 2,0 0,8 - 2,4 1,2 - 2,8 1,8 - 3,8	- 3,5 6,5 11,5	
500	200; 250	63	1000	0,2 - 1,0	-	5	8	1000 1000 1000 1000	0,4 - 2,0 0,8 - 2,4 1,2 - 2,8 1,8 - 3,8	- 2 4 7	
630	250	63	1000	0,2 - 1,0	-	3	8	1000 1000 1000 1000	0,4 - 2,0 0,8 - 2,4 1,2 - 2,8 1,8 - 3,8	- 1 2 4	

Notă: 1. La robinetii normal închis, actuatorul cu presiunea de 0,4 - 2,0 [bar] poate fi înlocuit cu un actuator cu o presiune de 0,4 - 1,2 [bar] la aceeași cădere de presiune
 2. Actuatorile pentru robinetii cu obturator și etanșare metalică, pentru căderea de presiune până la valoarea de $\Delta p = 3,5$ [Mpa] vor fi selectate astfel:
 - robinet normal deschis - forța 0,2 - 1,0 [bar], alimentarea cu aer comprimat 1,4 [bar]
 - robinet normal închis - forța 0,4 - 1,2 [bar] sau 0,4 - 2,0 [bar].

Tab. 7: Căderea de presiune admisă Δp (bar) pentru robineti cu actuatori electrici - închidere pe metal și închidere pe teflon

Coeficientul de debit Kvs [m ³ /h]	Dimensiunea nominală a robinetului DN	Cursă mm	Forța actuatorului [kN]														
			Obturator neechilibrat													Obturator echilibrat	
			0,5	0,6	0,8	1,8	2,0	3,2	4,0	6,3	10	12	16	20	25	4,0	10
bis 4	15; 20; 25; 32; 40; 50	20	23	30	40	40	40										
			18	23	35	35	35										
6,3	20; 25; 32; 40; 50	20	7	10	17	40	40										
				3	10	35	35										
10	25; 32; 40; 50	20	6	9	15	40	40										
					6	35	35										
16	32; 40; 50	20		4	8	28	40	40									
					2	22	26	35									
	65	20				28	40	40									
						22	26	35									
25	40; 50	20			4	16	19	34	40								40
						12	15	30	35								
	65; 80	20				16	19	34	40								40
						12	15	30	35								
40	50; 65; 80; 100	20				8	9	18	23	40							40
						5	6	15	20	35							
63	65; 80; 100	38				5	6	12	16	27	40						40
						2	3	9	13	25	35						
	150	38									40						40
											35						
94	80; 100	38				2	2,5	6	8	15	25						40
						1	1,5	5	7	14	24						
	150; 200	38									25	31	40				40
											24	30	35				
125; 160	100	38						3	4	8	14						40
								1	2,5	6	12						
	150; 200; 250	38									14	17	23	30	38		40
											12	15	22	28	35		
250	150; 200; 250	50									9	11	15	20	25		40
											7	10	14	18	24		
320	150; 200; 250	50									6	8	11	14	18		40
											5	7	10	13	17		
500	200; 250	63									4	5	7	9	11		40
											3	4	6	8	10		
630	250	63									2	3	4	5,5	7		40
											1,5	2	3,5	5	6,5		



Actuatorul robinetului

Se folosesc următoarele tipuri de actuatore;

1. pneumatic – actuator cu membrană cu resorturi tip P/R, fără sau cu sistem de acționare manuală tip P/R-N conform tab. 8

Tab. 8: Tipuri de actuatore pneumatice:

Dimensiune	Suprafața activă a membranei [cm ²]	Cursă mm	rotații pe cursa nominală (aplicabil la P/R)
250	250	20	5
400	400	20	5
630	630	38	9
1000	1000	38, 50, 63	8, 10, 13

Conexiune aer G 1/4"

Diametrul țevii de aer

6 x 1 mm; 8 x 1 mm și alte opțiuni

Domeniul presiunii exercitate de arcuri

0,2 ... 1,0 bar; 0,4 ... 1,2 bar; 0,6 ... 1,4 bar = 3 arcuri

0,4 ... 2,0 bar; 0,8 ... 2,4 bar; 1,2 ... 2,8 bar = 6 arcuri

1,8 ... 3,8 bar = 12 arcuri

Presiune maximă aer comprimat 6,0 bar

Temperatura de funcționare a actuatorului

-40 °C ... +80 °C

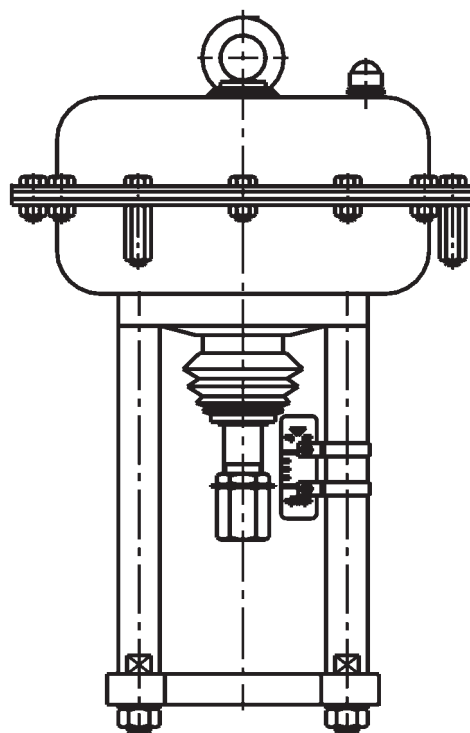
Accesorii (opțional)

- Roată de manevră superioară
- Poziționeri pneumatici
- Poziționeri electro-pneumatici
- Regulator - filtru de aer
- Robinet solenoid cu trei căi
- Unitate de închidere
- Limitatoare de cursă

2. Actuatore electrice sau electro-hidraulice

Informații detaliate și date tehnice privind aceste actuatore sunt disponibile (la cerere)

3. Actuatore manuale tip NN conform tab. 9



Actuator pneumatic tip P/R

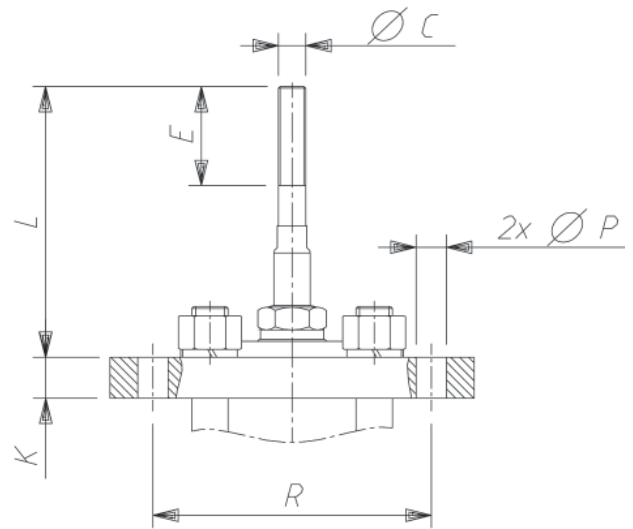
Tab. 9: Tipuri de actuatore manuale tip NN

Dimensiune	suprafața activă a membranei [cm ²]	rotații pe cursa nominală (aplicabil la P/R)
250	250	5
400	400	5
630	630	9
1000	1000	8, 10, 13

Masa, dimensiunile conexiunilor și cele externe ale robinetului

Tab. 10: Conexiuni [mm]

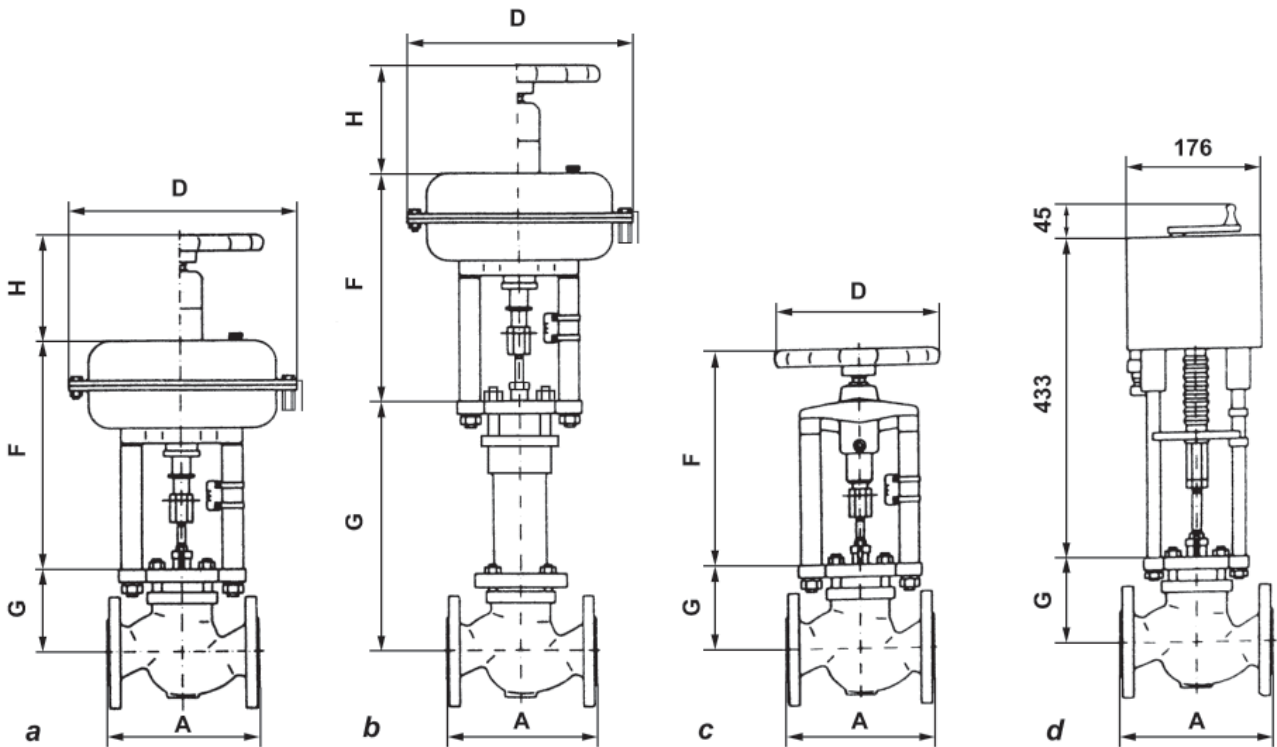
DN	Ø C	E	L	Ø P	R	K
15; 20; 25	M12x1,25	44	111	12,5	110	14
32; 40; 50		44	102	12,5 16,5 20,5	110 132 160	16
65; 80; 100		50	104	16,5 20,5	132 160	18
150; 200; 250	M16x1,5	80	162 118	20,5 24,5	160 216	20



Nota:

1. Dimensiunile R și Ø P pot fi schimbate la cerere
2. Dimensiunea L - dată pentru robinetii închiși
3. Dimensiunea L = 118 pentru actuatorile electrice

Dimensiunile externe ale robinetilor



Cu capac standard și actuator pneumatic

Cu capac extins sau burduf și actuator pneumatic

Cu actuator manual tip NN electric

Cu actuator ESL-03 (exemplu)

Tab.11: Dimensiunile robinetilor cu actuator manual [mm]

DN	G		F								D								H
	Capac standard	Capac extins si etanșare cu burduf	P/R 250	P/R 400	P/R 630	P/R 1000	N/N 250	N/N 400	N/N 630	N/N 1000	P/R 250	P/R 400	P/R 630	P/R 1000	N/N 250	N/N 400	N/N 630	N/N 1000	
15	107	241	306	-	-	-	290	-	-	-	240	-	-	-	225	-	-	-	150
20	107	241	306	-	-	-	290	-	-	-	240	-	-	-	225	-	-	-	150
25	107	241	306	-	-	-	290	-	-	-	240	-	-	-	225	-	-	-	150
32	114	243	306	-	-	-	290	-	-	-	240	-	-	-	225	-	-	-	150
40	118	253	306	312	-	-	290	290	-	-	240	305	-	-	225	225	-	-	150
50	122	257	306	312	-	-	290	290	-	-	240	305	-	-	225	225	-	-	150
65	166	410	-	312	402	-	-	290	308	-	-	305	375	-	-	225	305	-	150
80	166	410	-	312	402	-	-	290	308	-	-	305	375	-	-	225	305	-	150
100	173	417	-	312	402	-	-	290	308	-	-	305	375	-	-	225	305	-	150
150	305	510	-	-	-	565	-	-	-	510	-	-	-	477	-	-	-	450	230
200	458	623	-	-	-	565	-	-	-	510	-	-	-	477	-	-	-	450	230
250	475	623	-	-	-	565	-	-	-	510	-	-	-	477	-	-	-	450	230

Tab. 11a: Lungimea pentru conectare cu flanșă

DN	Dimensuni A [mm]				
	DIN, ISO	ANSI			
	- PN 40	150 RF	150 RTJ	300 RF	300 RTJ
15	130			190	200
20	150	184	197	194	207
25	160			197	210
40	200	222	235	235	248
50	230	254	267	267	283
80	310	298	311	317	333
100	350	353	366	368	384
150	480	451	464	473	489
200	600	543	556	568	584
250	730	673	686	708	724

Tab 12: Masa robinetului (fără mecanisme de acționare) [kg]

DN	Robinet cu capac	
	Capac standard	Capac extins si etanșare cu burduf
15	6	9
20	7	10
25	7,5	11
32	9,5	13
40	11,5	16
50	14,5	20
65	20	28
80	28,5	36,5
100	42	50
150	120	135
200	180	195
250	320	335

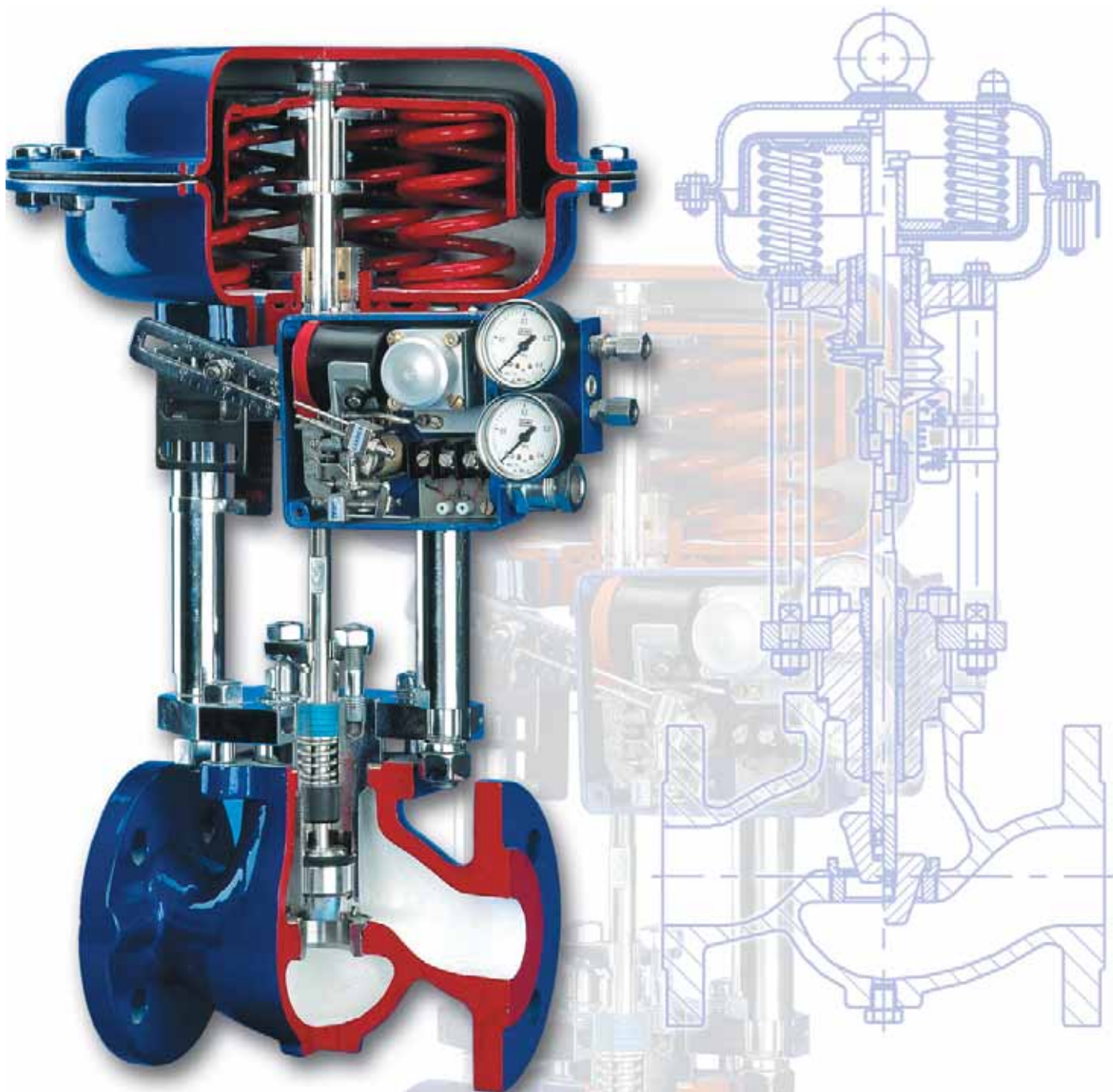
Tab. 13: Masa actuatorului [kg]

Actuator	Masă
P/R - 250	10
P/R - N - 250	14,5
P/R - 400	16
P/R - N - 400	20,5
P/R - 630	30
P/R - N - 630	37
P/R - 1000	74
P/R - N - 1000	100

Tab. 14: Masa actuatorului manual [kg]

Actuator	Masă
NN - 250	5,5
NN - 400	6,5
NN - 630	8,5
NN - 1000	40

Robinetul nostru uzual - BR11



Vă rugăm acordați atenție și robineților speciali

- Robineți de reglare pentru presiuni și temperaturi ridicate: **BR 12a, BR 12b**
- Robinet de reglare cu trei căi pentru amestec și distribuție
- Robinet cu sferă pentru fluide agresive sau fluide cu incluziuni solide

Mai multe informații despre robineții noștri speciali veți găsi pe www.pre-vent.com

**Aplicațiile speciale constituie
o problemă?**

Nu și cu robinetii PRE-VENT®!

**Întrebați
specialiștii!**

EMSR-Tech

Vertriebs- Logistik- und Produktions GmbH

Gewerbepark Lindach A9

D-84489 Burghausen

Telefon +49 8677987880

Fax +49 8677987880

E-Mail office@emsr-tech.com

Website emsr-tech.com

Website pre-vent.com

Distribuito:



argumentele
tehnologiei moderne