

robinet de reglare tip BR 12b



argumentele
tehnologiei moderne

Robinet de reglare cu ventil

Aplicație

Robineții sunt folosiți ca element de reglaj în control automat și sistemele de control la distanță a debitului de lichide, vapori și gaze.

Gama largă de materiale ce pot fi folosite, presiuni și temperaturi de lucru avantajoase, numeroase variații de design în funcție de necesitățile fiecărui proces, sunt motive pentru care robineții pot fi folosiți în cele mai grele condiții în domeniul electric sau termic, petrochimic sau chimic, metalurgic, etc.

Caracteristici

- Diverse materiale posibile pentru corpul robinetului și pentru părțile interne, în funcție de condițiile de operare
- Design pentru reducerea nivelului de zgomot, creșterea rezistenței la cavitație și vaporizare, eliminarea curgerilor discontinue
- O gama largă de presiuni de funcționare de la PN 10 până la PN 420, cât și de coeficienți de curgere și caracteristici de control
- Emisie redusă de fluide corozive sau toxice în mediu datorită etanșării cu burduf sau cu manșon conform reglementărilor TA-LUFT
- Asamblare și dezasamblare ușoară a componentelor interne ale robinetului pentru verificări și service
- Durata de viață lungă și fiabilitate în funcționare datorită materialelor de înaltă calitate folosite și datorită tratamentelor aplicate suprafețelor (șlefuire, încărcare cu stelit, tratamente termice, acoperiri cu CrN)
- Posibilitatea de a funcționa cu actuatorii multi-arc P1/R1 (jug turnat) și P/R (coloană) în operații complet reversibile, cât și posibilitatea de a regla raza de acțiune a arcului - fără să fie necesare alte componente (numărul arcurilor rămâne neschimbat)
- Posibilitatea montării de actuatori cu acționare manuală laterală (P1/R1) sau deasupra (P/R)
- Posibilități de diagnostic pentru actuatorul robinetului datorită folosirii poziționerilor electro-pneumatici inteligenți
- O gamă largă de acționări electrice
- Sunt disponibile și versiuni speciale
 - pentru oxigen
 - pentru combustibili lichizi sau gazoși
 - pentru lichide cu temperatură scăzută (oxigen lichid, azot lichid)
 - pentru gaze acide conținând H₂S
 - cu mantă de încălzire
 - service în condiții explozive conform directivei 94/9/EG ATEX
- Design-ul și producția sunt în concordanță cu specificațiile sistemului de calitate ISO 9001, a directivei 97/23/EG și regulamentului AD 2000 Merkblatt.

tip BR 12b



Construcție și specificații tehnice

Corp (1) Piesă cu un singur scaun, turnat

Diametru nominal DN 25; 40; 50; 80; 100; 150; 200; 250

Presiune nominală

PN 10; 16; 25; 40 și PN 20; 50; 110; 150; 260; 420 la PN - ISO 7005-1: 1996

PN 63; 100; 160; 250; 320; 400 la PN - H - 74307: 1985; PN - H - 74306: 1985

Împărțite după cum urmează

DN 25 ... 250; PN 10 ... 110

DN 25 ... 150; PN 10 ... 160

DN 25 ... 100; PN 10 ... 420

Conexiuni

Cu flanșă vezi tabelul 1;

Capete pentru sudură, tip BW; vezi tabelul 11 și 12

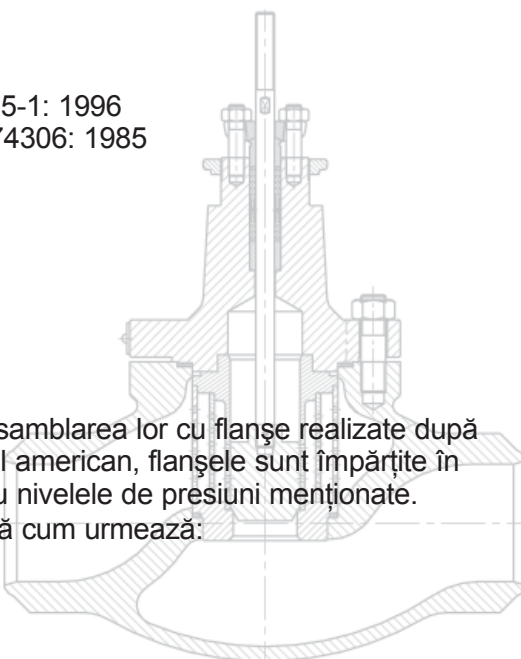
Manșon pentru sudură, tip SW; vezi tabelul 13

Design-ul flanșelor de oțel PN 20; 50; 110; 150; 260; 420 permite asamblarea lor cu flanșe realizate după standarde americane ANSI/ ASME B16.5 și MSS SP 44. În sistemul american, flanșele sunt împărțite în clase după anumite valori ale presiunii; a fost făcută corelația pentru nivelele de presiuni menționate.

Corelațiile pentru nivelele de presiune ale echipamentului sunt după cum urmează:

Clasa 150: PN 20 Clasa 300: PN 50 Clasa 600: PN 110

Clasa 900: PN 150 Clasa 1500: PN 260 Clasa 2500: PN 420



Tab. 1: Conexiunile cu flanșă

Gama de presiuni	Tipul conexiunii			
	Fața	Canelură	Cheie	Canelură la inel
	Desemnare			
PN 10; 16; 25; 40; 63; 100; 160; 250; 320; 400	B	D	F	-
PN 20; 50	B1	D1	F1	J
PN 110; 150; 260; 420	B2	D1	F1	J
ANSI 150; 300; 600; 900; 1500; 2500	RF	GF	FF	RTJ

Lungimea construcției

- Robineți cu flanșă PN-EN 60534-3-1; PN-M-74005; ISA S75.16-1993, fig.5; tabelele 9; 10
- Robineți cu terminale pentru sudură; fig. 5; tabelul 11
- La PN-EN 60534-3-3: pentru PN 10 ... 110 și PN 20 ... 110
- Asemeni robineților cu flanșă PN 160; pentru PN 160 și PN 150
- Asemeni robineților cu flanșă PN 400; sau PN 250 ... 400 și PN 260 ... 420

Materiale vezi tabel 2

Relația dintre presiunile de lucru, temperatură, presiune nominală și material în diagrama 1 și 2

Capac (2)

Standard Pentru temperaturi ale fluidelor de la -46° C până la +300° C

Extins Pentru temperaturi ale fluidelor de la -198° C până la +650° C

Burdur Pentru temperaturi ale fluidelor de la -100° C până la +400° C

Obturatorul (3) Ghidat prin ax, cu scaun metalic
Versiuni: cu obturator profilat, cu obturator perforat
Caracteristici de curgere: proporție egală P, liniară L, cu deschidere rapidă - S (numai pentru cele cu obturator profilat)

Domeniu de reglaj 50 : 1

Scaun (4) Este fixat și etanșat de corp

Axul (5) Șlefuit și finisat la suprafața de etanșare

Bucșă de reglare (6a)

Un element multi trecere pentru fixarea scaunului de corpul robinetului și asigurarea caracteristici desemnate

Colivie pentru curgeri turbulente (6b, 6c)

Este o bucșă perforată care fixează scaunul și reduce diferența de presiune din celula de control. Ținând cont de necesități și de condițiile impuse de design următoarele opțiuni sunt valabile: robineți cu una sau două colivii; robineți fără nici o colivie

Garnituri pentru corp (7), pentru scaun (8) și pentru celula de control (9):
Spirală „grafit + 1.4571” pentru întreaga gamă de produse

Etansarea axului (10)

- Etanșare cu teflon (PTFE-V- ținută în poziție de arc elicoidal) (17)
- Garnituri inelare formate din fibre de etanșare țesute (PTFE + GRAFIT)
- Garnituri din grafit (grafit expandat și moale) sau garnituri din fibre de grafit țesute
- Etanșare TA-luft cu garnituri din PTFE-V sau grafit, designul garniturilor fig. 1 și 2 și dimensiunile în tabelul 3

Etanșare

Standard: sub 0.01% Kvs (Clasa IV la PN- IEC 60534-4)

Îmbunătățită: 3·10-3D·Δp [cm³/min]

(Clasa V la PN-IEC 60534-4)

Direcția debitului de fluid

Intrare prin partea inferioară a obturatorului

Coefficienții debitului

Vezi tabelul 4

Fig. 1a

**Robinet BR 12b
cu obturator neechilibrat**

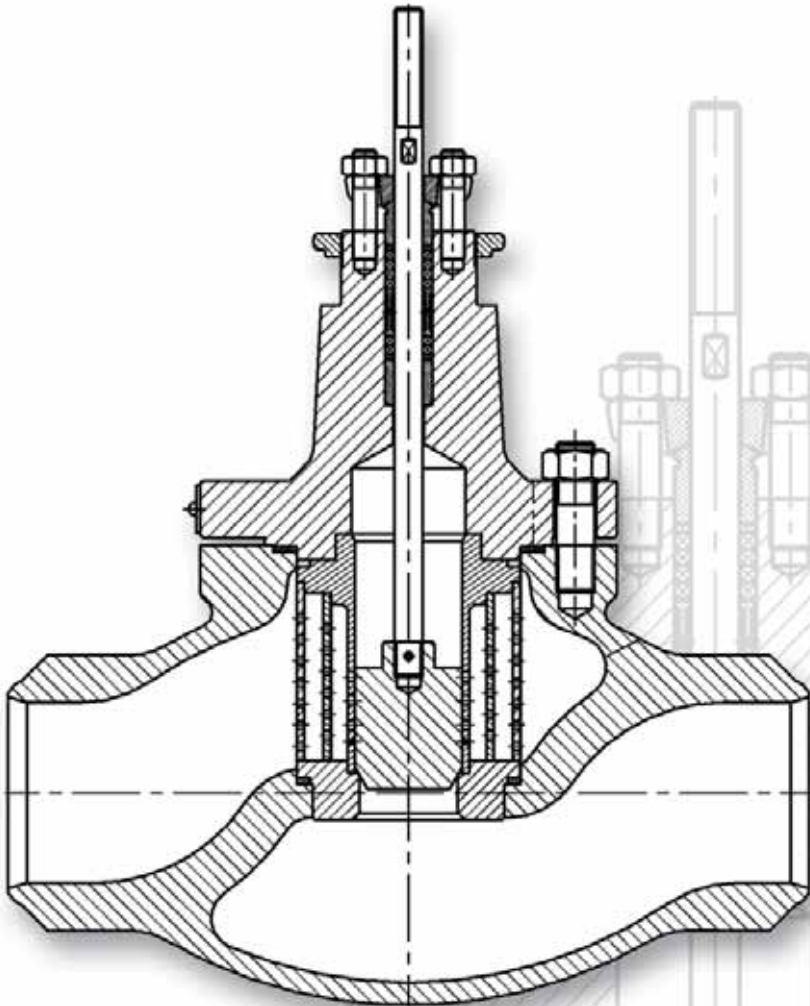


Fig. 1b

**Robinet BR 12b
cu obturator echilibrat**

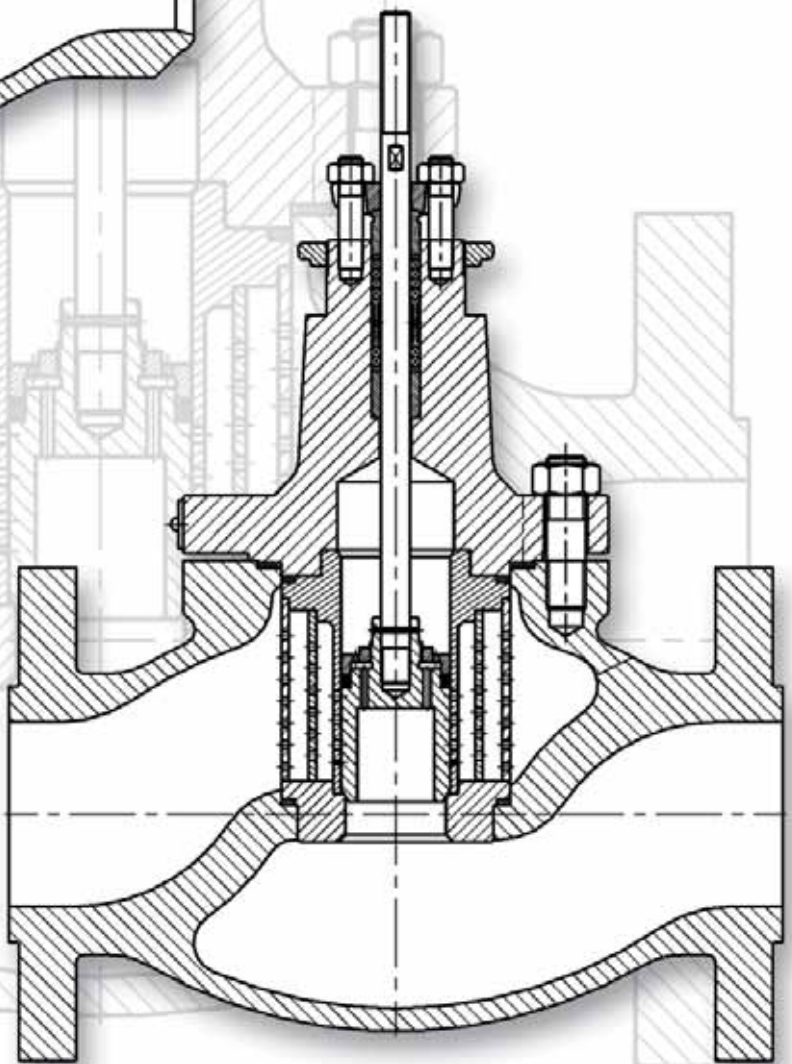
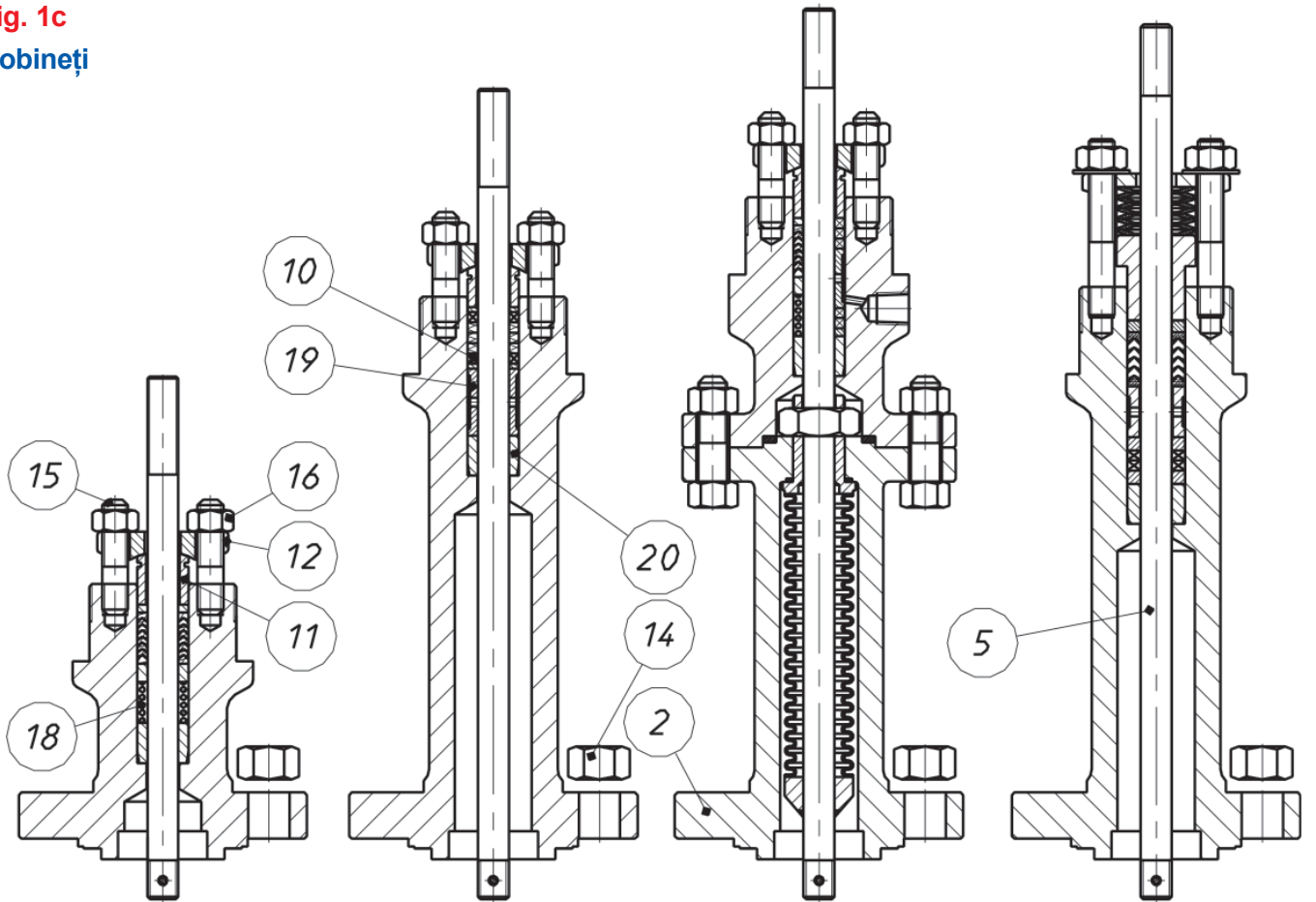


Fig. 1c
Robineți

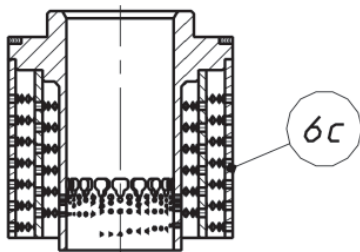


Capac standard etanșare PTFE-V

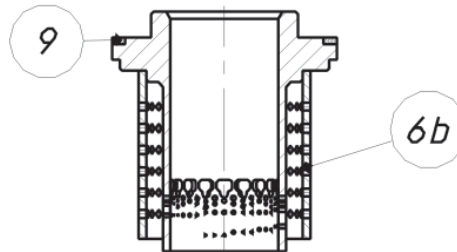
Capac extins etanșare teflon + grafit

Capac cu burduf etanșare teflon + grafit

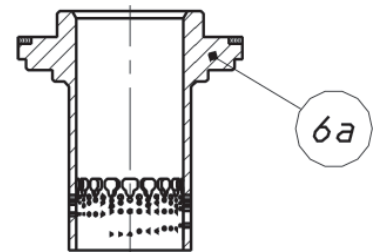
Capac extins etanșare TA-Luft



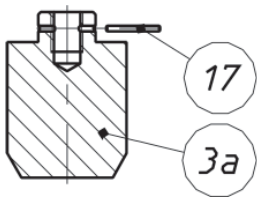
Bucșă de control cu colivie pentru curgeri turbulente I și II



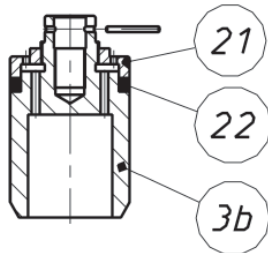
Bucșă de control cu colivie pentru curgeri turbulente II



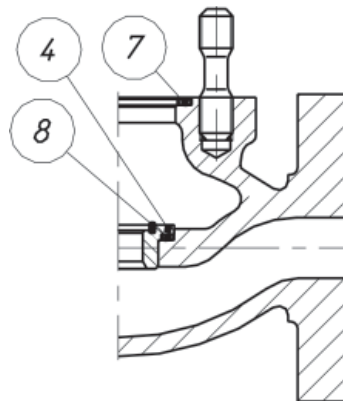
Bucșă de control



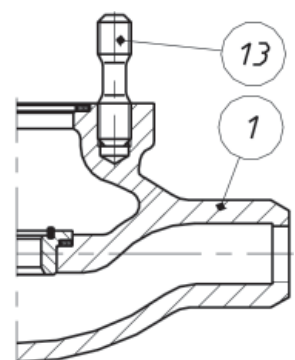
Obturator neechilibrat



Obturator echilibrat



Conexiune cu flanșă



Conexiune cu capete de sudură (tip BW)

Tab. 2: Lista cu materiale și subansamble

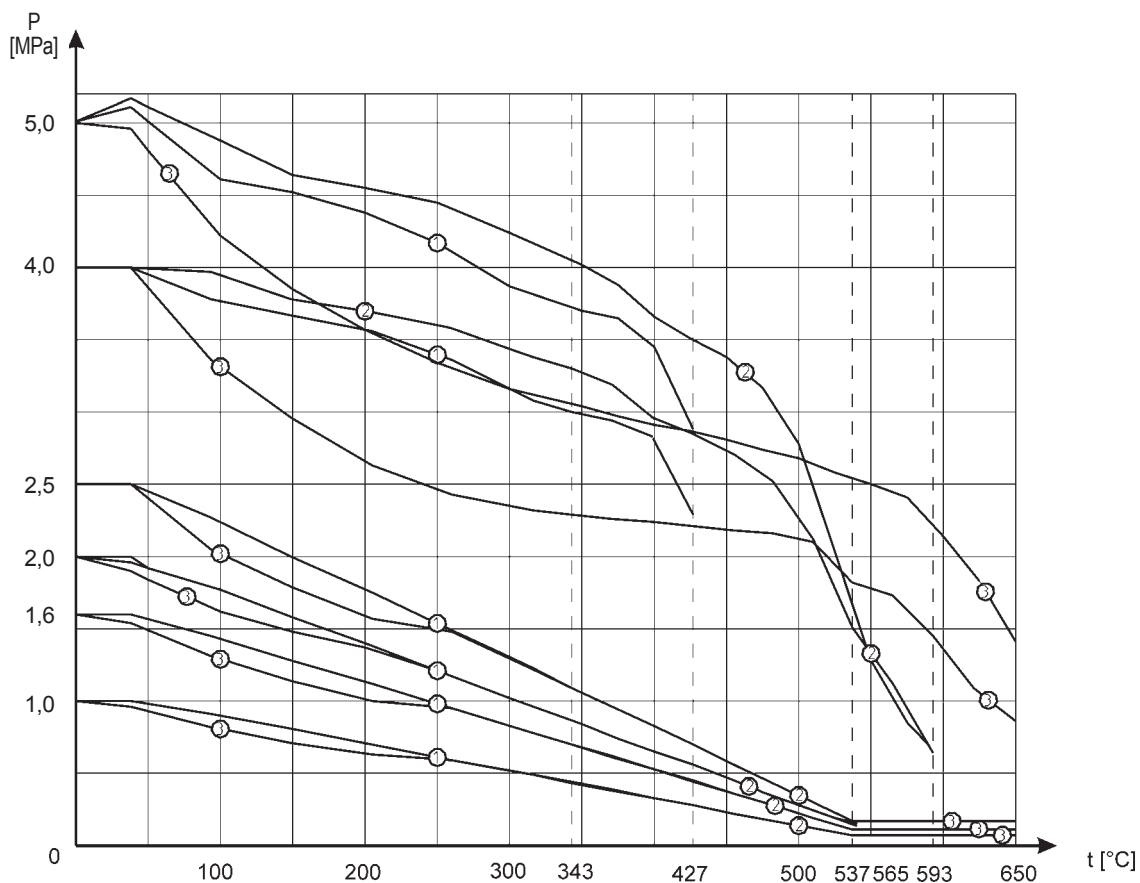
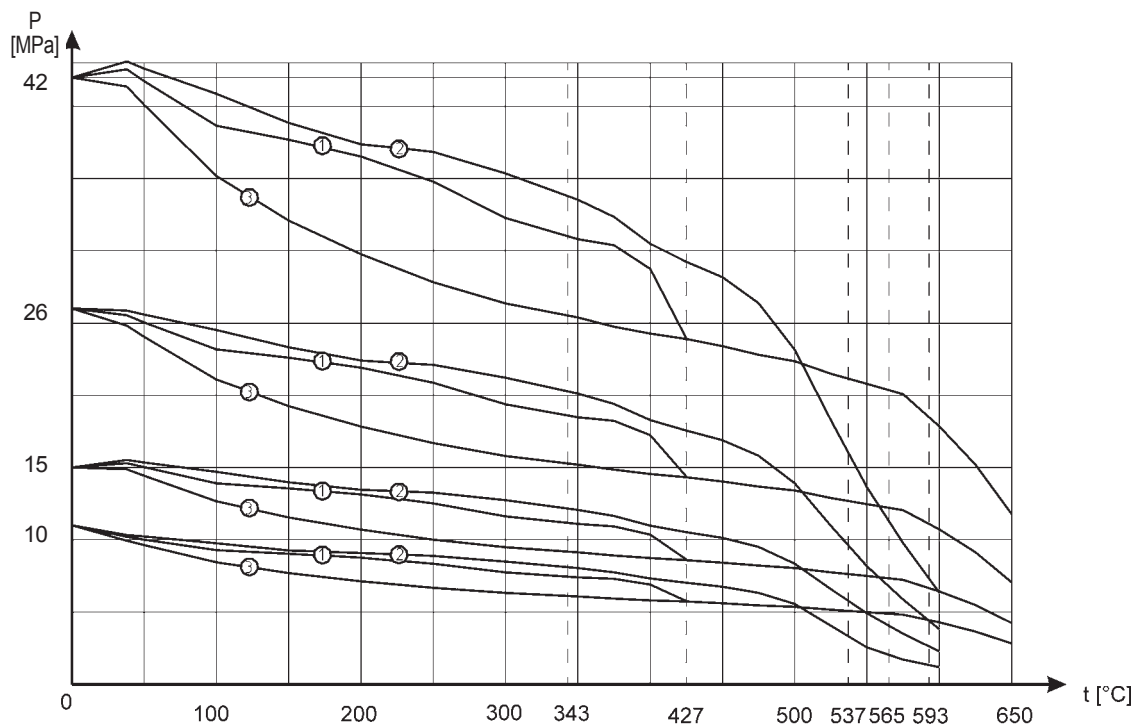
No.	Componenta		Materiale		
1	Corp		GP 240 GH ; (1.0619) WCB	G17CrMo 9-10 ; (1.7379) WC9	GX5CrNiMo 19-11-2 ; (1.4408) CF8M
2	Etanșare	DN 25 ... 50	S 355 J2G3 (1.0570)	13CrMo 4-4 ; (1.7335)	X6CrNiMoTi 17-12-2 ; (1.4571)
		DN 80 ... 250	GP 240 GH ; (1.0619) WCB	G17CrMo 9-10 ; (1.7379)	G17CrMo 9-10 ; (1.7379) WC9
3	Obturator perforat		X6CrNiMoTi 17-12-2 ; (1.4571) X6CrNiMoTi 17-12-2 ; (1.4571) + Stellite + CrN X17CrNi 16-2 ; (1.4057) + tratament termic		
4	Scaun		X6CrNiMoTi 17-12-2 ; (1.4571) X6CrNiMoTi 17-12-2 ; (1.4571) + Stellite X17CrNi 16-2 ; (1.4057) + tratament termic		
5	Ax		X6CrNiMoTi 17-12-2 ; (1.4571) X6CrNiMoTi 17-12-2 ; (1.4571) + Stellite + CrN X17CrNi 16-2 ; (1.4057) + tratament termic		
6a	Bucșă de control		X6CrNiMoTi 17-12-2 ; (1.4571)		
6b	Colivie pentru curgeri turbulente I		X17CrNi 16-2 ; (1.4057) + tratament termic		
6c	Colivie pentru curgeri turbulente II				
7	Garnitura corpului		Grafit 98% + 1.4571 (spiral)		
8	Garnitura scaunului				
9	Garnitura capacului				
10	Izolații		PTFE + Grafit PTFE „V” (Inele) Grafit		
11	Colivia de fixare		X6CrNiMoTi 17-12-2 ; (1.4571)		
12	Braț de fixare		S 355 J2G3 ; (1.0570)		
13	Șuruburile corpului	PN 10 ... 50	8,8	A4 - 70	
		PN 63 ... 420	42CrMo4 (1.7225)	21CrMoV 5-7 (1.7709)	X6NiCrTiMoVB 25-15-2 (1.4980)
14	Piulițele corpului	PN 10 ... 50	8,8	A4 - 70	
		PN 63 ... 420	42CrMo4 (1.7225)	21CrMoV 5-7 (1.7709)	X6NiCrTiMoVB 25-15-2 (1.4980)
15	Șuruburile capacului		8,8	A4 - 70	
16	Piulițele capacului		8,8	A4 - 70	
17	Ax cu clichet		X6CrNiMoTi 17-12-2 ; (1.4571)		
18	Arc		12R10 (SANDVIK)		
19	Distanțier		X6CrNiMoTi 17-12-2 ; (1.4571)		
20	Ghidaje		X6CrNiMoTi 17-12-2 ; (1.4571) X6CrNiMoTi 17-12-2 ; (1.4571) + Stellite + CrN X17CrNi 16-2 ; (1.4057) + tratament termic		
21	Piulița obturatorului		X6CrNiMoTi 17-12-2 ; (1.4571)		
22	Inelul de etanșare al scaunului		Grafit expandat		

Materiale	Norm
GP 240 GH ; (1.0619)	EN 10213-2
WCB	ASTM A216
G17CrMo 9-10 ; (1.7379)	EN 10213-2
WC9	ASTM A217
GX5CrNiMo 19-11-2 ; (1.4408)	EN 10213-4
CF8M	ASTM A351
S 355 J2G3 ; (1.0570)	EN10025
13CrMo 4-4 ; (1.7335)	EN10028
X6CrNiMoTi 17-12-2 ; (1.4571)	EN10088
X17CrNi 16-2 ; (1.4057)	EN10088
C45 (1.0503)	EN10083-1
X30Cr13 (1.4028)	EN10088
8.8	EN 20898-1
A4 - 70	EN ISO 3506-2
42CrMo4 ; (1.7225)	EN 10269
21CrMoV5-7 ; (1.7709)	EN 10269
X6NiCrTiMoVB 25-15-2 ; (1.4980)	EN 10269

Nota

Pentru durificarea componentelor interne ale robinetului se folosesc următoarele tehnologii:

- Nitrare- acoperirea suprafețelor cu nitrați: ~ 40 HRC
- Acoperire cu CrN- cu un strat de aproximativ 0,1 mm grosime ~ 950 HV
- Rezistență la temperaturi înalte: obturatorul: (~ 45 HRC), scaunul (~ 35 HRC), ax (~ 32 HRC), bucsa de ghidaj (~ 32 HRC)



Materialul corpului, presiunea nominală, presiunea de lucru și temperaturile

Material	GP 240 GH (1.0619) / A216 WCB	G17CrMo 9-10 (1.7379) / A217 WC9	GX5CrNiMo 19-11-2 (1.4408) / A351 CF8M
Curba caracteristică (Diagr. 1 și 2)	1	2	3
Plaja de temperaturi (°C)	-29 ... +427	-29 ... +537 ¹⁾ ; -29 ... +593 ²⁾	-198 ... +537 ¹⁾ ; -198 ... +650 ²⁾

- 1) Plaja de temperaturi pentru robinetii conectați prin flanșă
- 2) Plaja de temperaturi pentru robinetii conectați prin sudură

Diagramele 1 și 2 sunt bazate pe ISO 7005-1:2002

Versiuni

Robinetul BR12b este recomandat pentru aplicațiile cele mai solicitante, unde pericolul producerii de zgomote puternice, cavitație, vaporizare sau curgeri întrerupte este foarte mare.

Materialele și designul sunt alese pentru robineti conform condițiilor de lucru. Găsirea designului optim depinde pe calculul coeficienților de curgere, nivelul zgomotului, starea fluidului. Rezultatele acestor calcule depind de acuratețea informațiilor furnizate de către client. Folosirea unui element de control cu deschizături multiple permite scăderea nivelului de zgomot cu 10 dB față de soluția cu obturator perforat.

O reducere adițională a zgomotului (cu 5 dB) se obține folosind o reducere datorită căreia diferența de presiune pe bucușa de control se reduce. Aceeași versiune se recomandă și în cazul curgerilor întrerupte, al cavitației sau vaporizării.

Designul cu deschizături multiple oferă un coeficient de recuperare al presiunii mai ridicat FL, ceea ce permite

un debit mai mare decât în cazul versiunii de bază, în timp ce valorile Kvs și Δp rămân neschimbate.

Un avantaj important pentru cumpărătorul unui robinet de reglaj 12b este posibilitatea obținerii debitului maxim pentru orice dimensiune nominală și pentru orice caracteristică de control, precum și reducerea costului acționării datorită opțiunii cu obturator neechilibrat. Pentru fluide este avantajos folosirea reducărilor la ieșirea robinetului (site). Când este necesar (zgomot, curgeri întrerupte), sitele pot fi echipate cu structuri perforate adiționale, ca plăci ce pot fi fixate între flanșe sau pot fi sudate în interiorul reducărei

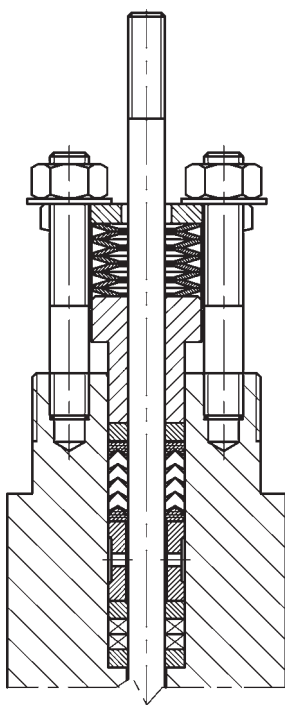
La cererea clientului, ca de asemenea când condițiile de curgere o necesită, propunem versiuni speciale din punct de vedere al materialelor folosite, coeficienților de curgere obținuți, caracteristicilor de control, etanșeității, etc.

Tab. 3: Izolațiile și rolul lor

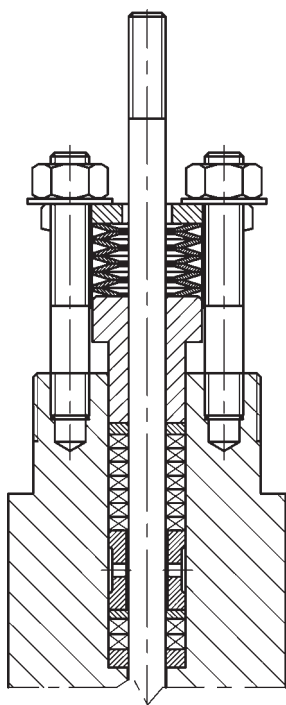
Tipul izolației	PN	Temperatura [°C]		
		Tipul capacului		
		Standard	Extins	Burduf
Inel- PTFE-V	Până la 110)*	-46° C ... +200° C	-198° C ... +300° C	-100° C ... +200° C
Teflon + Grafit				
PTFE-V / TA-Luft				
Grafit	Până la 420)*	Până la +300° C	Până la +537° C , (+650° C)**	Până la +400° C
Grafit / TA-Luft			Până la 160	

)* pentru capacul cu burduf PN 50

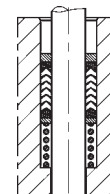
)** pentru robineti cu terminale pentru sudură



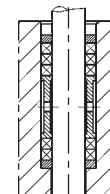
Izolație în concordanță cu TA-Luft (PTFE V Inel)



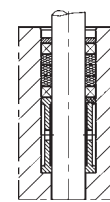
Izolație în concordanță cu TA-Luft (Grafit)



Izolație (PTFE-V-Inel)



Izolație (Teflon + Grafit)



Izolație (Grafit)

Tab. 4: Coeficienții de curgere Kvs (m³/h) pentru obturatorii profilați și perforați

Kvs		Cursă [mm]	Diametrul scaunului [mm]	A [cm ²]	F _D		Dimensiunea nominală a robinetului (DN)							
L	P				KI. IV	KI. V	25	40	50	80	100	150	200	250
10		20	20,64	3,3	0,33	2,1	· K1 **)	K2	K2					
16			25,25	5,0	0,4	2,6		K2	K2					
25			31,72	7,9	0,5	3,3		· K1	K1	K2				
40		38	41,25	13,4	0,7	4,6			· K1	K2	K2			
63			50,8	20,3	0,8	5,2				K1	K2	K2		
94			66,7	34,9	1,1	7,2				· K0	K1	K2	K2	
125		50	88,9	62,1	1,4	9,1				K1	K2	K2	K2	
160													· K1	K2
200		63	107,92	91,5	1,7	11,0					K1	K2	K2	
250														
320		80	126,95	126,6	2,0	13,0					K1	K2	K2	
500		100	158,72	197,9	2,5	16,0						K1	K2	
630			203,2	324,3	3,2	21,0								K1
800	-													

Factorii de calcul
F_L = 0,95; X_r = 0,78; F_d = 0,1; xF_z = 0,75

Nota

- nu este posibil pentru PN 250 ... 420
- ** - pentru PN 10 ... 50 - K0
- „K” - numărul maxim de colivii pentru curgeri turbulente pentru fiecare robinet
K0 - fără colivie
K1 - cu o colivie
K2 - cu două colivii



Obturator și scaun asamblat



Obturator și scaun separate

Tab. 5: Forțele necesare [kN] pentru acționarea actuatorilor

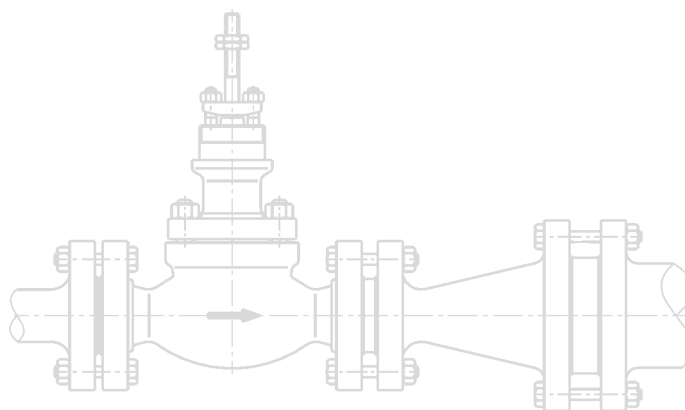
Dimensiunea actuatorului	Acțiune directă (tip P ; P1)			Acțiune inversă (tip R ; R1)					
	Presiunea necesară [kPa]			Gama de presiuni pentru diafragmă [kPa]					
	1,4	2,5	4,0	0,2 - 1,0	0,4 - 1,2; 0,4 - 2,0	0,6 - 1,4	0,8 - 2,4	1,2 - 2,8	1,8 - 3,8
250	1,0	3,8	7,5	0,5	1,0	1,5	2,0	3,0	-
400	1,6	6,0	12,0	0,8	1,6	2,4	3,2	4,8	-
630	2,5	9,5	18,9	1,3	2,5	3,8	5,0	7,6	11,3
1000	4,0	15,0	30,0	2,0	4,0	6,0	8,0	12,0	18,0
1500	6,0	22,5	45,0	3,0	6,0	9,0	12,0	18,0	27,0
3000	12,0	45,0	90,0	6,0	12,0	18,0	24,0	36,0	54,0

Note

1. Pentru actuatori cu acțiune directă, gama de presiuni de 20 – 100 kPa este acoperită.
2. Pentru interpretarea valorilor electrice pot fi folosite tabelele 4 și 5.

Tab. 6: Diferența de presiune Δp [MPa] pentru robineti cu actuatori pneumatici și clasa de etanșitate IV și V

Diametrul scaunului robinetului [mm]	Dimensiunea nominală a robinetului [DN]	Cursa [mm]	Dimensiunea actuatorului	Creșterea presiunii de control „robinet închis“			Creșterea presiunii de control „robinet deschis“		
				Presiune necesară [kPa]	ΔP [MPa]		Raza arcului [kPa]	ΔP [MPa]	
					Cl. IV	Cl. V		Cl. IV	Cl. V
20,64	25; 40; 50	20	250	140	2,0	-	20 - 100	0,5	-
				250	10,0	4,8	40 - 120	2,0	-
				400	21,0	15,9	60 - 140	3,4	-
			400	140	3,7	-	80 - 240	4,9	-
				250	16,6	11,5	120 - 280	7,8	2,6
				400	28,0	28,0	20 - 100	1,4	-
25,25	40; 50		250	140	1,2	-	40 - 120	1,2	-
				2,5	6,7	2,3	60 - 140	2,2	-
				400	14,2	9,8	80 - 240	3,2	-
			400	140	2,4	-	120 - 280	5,2	0,8
				250	11,2	6,8	20 - 100	0,8	-
				400	23,2	18,8	40 - 120	2,4	-
31,72	40; 50; 80	400	140	1,4	-	60 - 140	4,0	-	
			2,5	7,0	3,4	80 - 240	5,6	1,2	
			400	14,5	11,0	120 - 280	8,8	4,4	
		630	140	2,5	-	20 - 100	0,4	-	
			250	11,3	7,8	40 - 120	1,4	-	
			400	23,2	19,7	60 - 140	2,4	-	
41,25	50; 80; 100	630	140	1,3	-	80 - 240	3,4	-	
			250	6,3	3,5	120 - 280	5,4	1,9	
			400	13,0	10,2	180 - 380	13,7	10,1	
		630	140	0,9	-	20 - 100	0,4	-	
			250	4,3	2,1	40 - 120	1,3	-	
			400	9,0	6,9	60 - 140	2,2	-	
50,8	80; 100; 150	1000	140	1,6	-	80 - 240	3,1	0,3	
			250	7,1	4,9	120 - 280	4,9	2,1	
			400	14,6	12,4	180 - 380	7,5	4,8	
		630	140	0,9	-	20 - 100	0,25	-	
			250	4,3	2,1	40 - 120	0,9	-	
			400	9,0	6,9	60 - 140	1,5	-	
630	140	1,6	-	80 - 240	2,1	-			
	250	7,1	4,9	120 - 280	3,4	1,2			
	400	14,6	12,4	180 - 380	5,3	3,0			



Tab. 6: Continuare

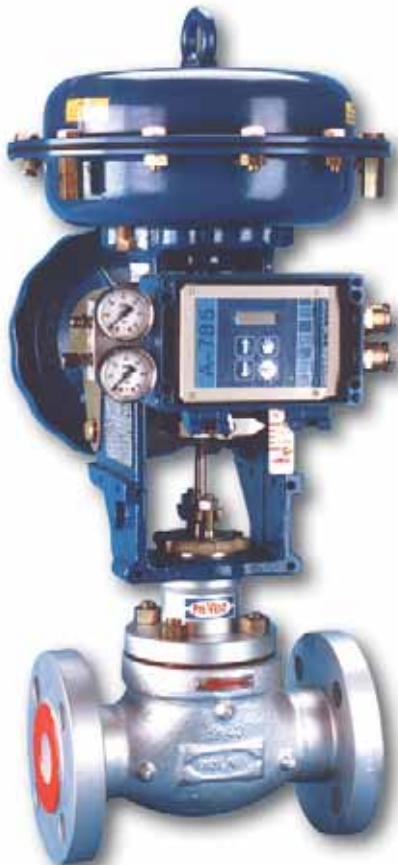
Diametrul scaunului robinetului [mm]	Dimensiunea nominală a robinetului [DN]	Cursa [mm]	Dimensiunea actuatorului	Creșterea presiunii de control „robinet închis“			Creșterea presiunii de control „robinet deschis“		
				Presiune necesară [kPa]	ΔP [MPa]		Raza arcului [kPa]	ΔP [MPa]	
					Cl. IV	Cl. V		Cl. IV	Cl. V
66,7	80; 100; 150	38	630	140	0,4	-	20 - 100	-	-
				250	2,4	0,6	40 - 120	0,4	-
				400	5,0	3,3	60 - 140	0,8	-
	80; 100; 150; 200		1000	140	0,8	-	80 - 240	1,1	-
				250	4,0	2,2	120 - 280	1,8	-
				400	8,3	6,5	180 - 380	2,9	1,1
1500	140	1,4	-	20 - 100	0,3	-			
	250	6,1	4,4	40 - 120	0,8	-			
	400	12,5	10,8	60 - 140	1,4	-			
88,9	100; 150; 200; 250	50	1000	140	0,4	-	80 - 240	2,0	0,2
				250	2,2	1,0	120 - 280	3,1	1,4
				400	4,6	3,4	180 - 380	4,8	3,0
			1500	140	0,7	-	20 - 100	0,5	-
				250	3,4	2,1	40 - 120	1,4	-
				400	7,0	5,8	60 - 140	2,3	0,5
107,92	150; 200; 250	63	1000	140	0,3	-	80 - 240	3,1	1,4
				250	1,4	0,4	120 - 280	4,8	3,0
				400	3,0	2,0	180 - 380	7,4	5,6
			1500	140	0,5	-	20 - 100	0,5	-
				250	2,3	1,3	40 - 120	1,4	-
				400	4,7	3,7	60 - 140	2,3	0,5
3000	140	1,1	0,1	80 - 240	3,1	1,4			
	250	4,8	3,7	120 - 280	4,8	3,0			
	400	9,6	8,6	180 - 380	7,4	5,6			
126,95	150; 200; 250	80	1500	140	0,3	-	20 - 100	0,1	-
				250	1,6	0,8	40 - 120	0,4	-
				400	3,4	2,5	60 - 140	0,7	-
			3000	140	0,8	-	80 - 240	1,1	0,1
				250	3,4	2,5	120 - 280	1,7	0,5
				400	7,0	6,1	180 - 380	2,7	1,4

Tab. 6: Continuare

Diametrul scaunului robinetului [mm]	Dimensiunea nominală a robinetului [DN]	Cursa [mm]	Dimensiunea actuatorului	Creșterea presiunii de control „robinet închis“			Creșterea presiunii de control „robinet deschis“		
				Presiune necesară [kPa]	ΔP [MPa]		Raza arcului [kPa]	ΔP [MPa]	
					Cl. IV	Cl. V		Cl. IV	Cl. V
158,72	200; 250	100	1500	140	0,2	-	20 - 100	-	-
				250	1,0	0,3	40 - 120	0,2	-
				400	2,1	1,4	60 - 140	0,3	-
			3000	140	0,5	-	80 - 240	0,5	-
				250	2,1	1,4	120 - 280	0,8	0,1
				400	4,4	3,7	180 - 380	1,2	0,6
203,2	250	100	1500	140	-	-	20 - 100	-	-
				250	0,6	-	40 - 120	-	-
				400	1,3	0,7	60 - 140	0,2	-
			3000	140	0,3	-	80 - 240	0,3	-
				250	1,3	0,7	120 - 280	0,45	-
				400	2,7	2,1	180 - 380	0,7	0,2

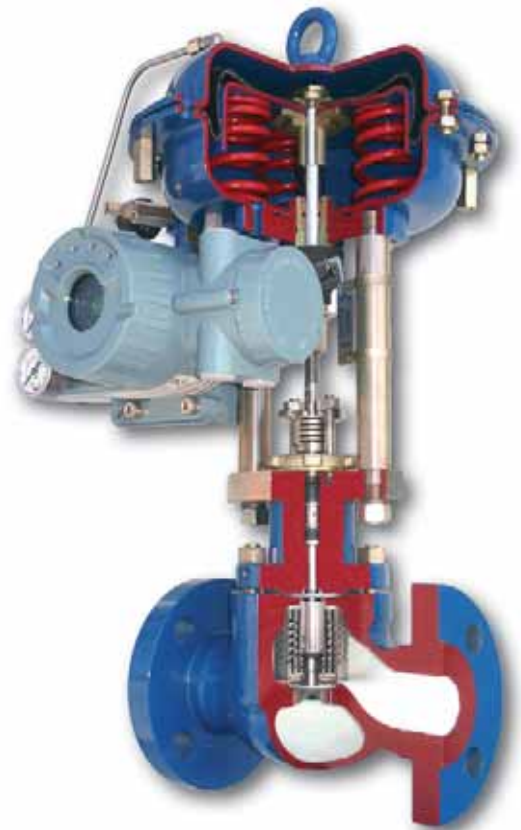
Nota

1. Pentru robinetii care folosesc “Creșterea presiunii de control „robinet deschis”, actuatorii cu arcuri de 40-120 kPa pot fi înlocuiți cu actuatori de 40-200 MPa cu aceleași diferență de presiune.
2. Pentru actuatorii cu acționare inversă (de tip R sau R1), presiunea necesară trebuie să depășească limita superioară a forței arcului cu cel puțin 40 kPa.



Robinet cu ventil colivie BR12b

Robinet pentru aplicațiile provocatoare și critice.



Reducerea zgomotului

Dacă zgomotul produs de robinet în timpul funcționării din cauza cavitației sau efectelor aerodinamice 1) depășește nivelul acceptat de client, atunci trebuie redus aplicând una din următoarele soluții:

1. Obturatori perforați (fig. 1 și tabelul 4)
2. Plăci de amortizare la ieșirea robinetului și/sau în interiorul reducăției (fig. 3, 4 și tabelul 7)
3. Reducții (site) (fig. 4)

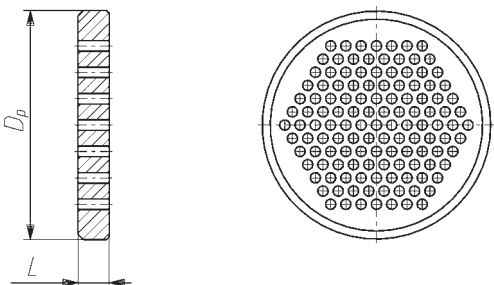


Fig. 3
Placă de amortizare

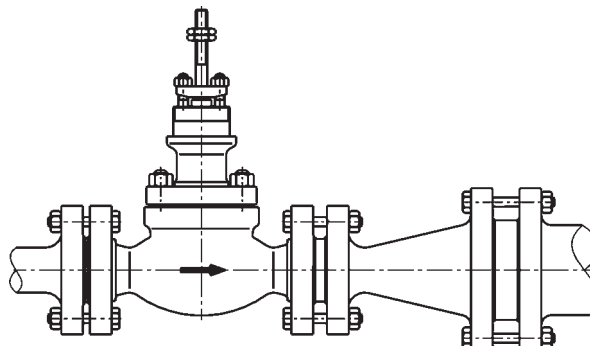


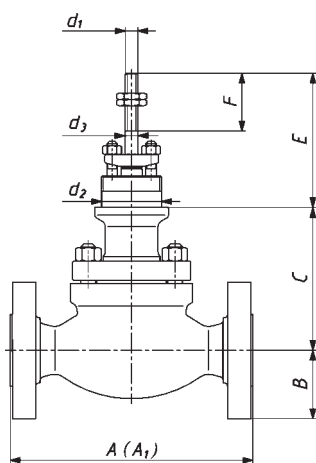
Fig. 4
Instalarea plăcilor de amortizare sau a unei site

Tab. 7: Dimensiunile și coeficienții de curgere a plăcilor de amortizare

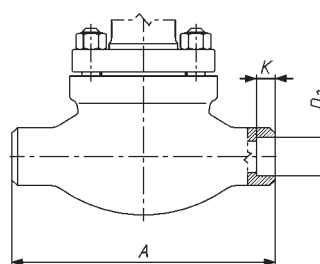
DN	25	40	50	80	100	150	200	250	300	350
Kvs	10	25	40	94	160	320	500	800	1000	1500
	9	22,5	36	84	144	288	450	720	900	1350
	8	20	32	75	128	256	400	640	800	1200
	7	17,5	28	66	112	224	350	560	700	1050
L [mm]	5	6		10		15		20		
Dp [mm]	68	88	102	138	162	218	285	345	410	465

Seturile de plăci de amortizare sunt proiectate în funcție de cerințele fiecărui proces.

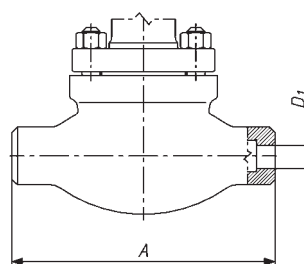
Dimensiuni și greutate



Robinet cu conexiuni cu flanșe
Distanța E pentru robinetul în poziția închis *E=180 mm, robinet asamblat cu P/R 1000



Robinet cu capete pentru sudură de tip SW (DN 15 ... 50)



Robinet cu capete pentru sudură de tip BW (DN 15 ... 50)

Tab. 8: Dimensiunile conexiunilor pentru robinetii de reglaj

DN	25						40						50					
	10 ... 50	63 ... 110	150; 160	250; 260	320	400; 420	10 ... 50	63 ... 110	150; 160	250; 260	320	400; 420	10 ... 50	63 ... 110	150; 160	250; 260	320	400; 420
B max	63	70	75		80	90	78	85	93		98	110	83	98	108		105	118
C	ST*	135		149	193		145		172	214			155		175	237		
	V	306		320	364		306		348	385			326		345	402		
	FB	254	-	-	-	-	-	254	-	-	-	-	-	270	-	-	-	-
Greutate [kg]	8	8,5		9,5		15,5	17,5	19	20	22	23	22	25	28	31	33	34	

DN	80						100						150		
	10 ... 50	63 ... 110	150; 160	250; 260	320	400; 420	10 ... 50	63 ... 110	150; 160	250; 260	320	400; 420	10 ... 50	63 ... 110	150; 160
B max	105	115	120	133	138	153	128	138	145	155	168	185	160	178	190
C	ST*	206		233	257		217		252	329			287		365
	V	375		402	447		407		442	498			426		483
	FB	405	-	-	-	-	-	405	-	-	-	-	470	-	-
Greutate [kg]	40	43	44	50	51	52	65	72	75	86	89	95	132	147	156

DN	200			250			
	10 ... 50	63 ... 110	150; 160	10 ... 50	10 ... 50 (kv 800)	63 ... 110	
B max	190		215	225		255	
C	ST*	439			458		
	V	539			558		
	FB	580	-	-	580	660	-
Greutate [kg]	195	220		320	330	360	

Nota
Greutatea robinetului cu capac normal, fără actuator
 * ST = Capac normal
 V = Construcție extinsă
 FB = Burduf

Tab. 8b: Dimensiunile conexiunilor pentru robinetii de reglaj

DN	40 ... 50	50	80	80; 100	80; 100	100	150				200	200; 250		250		
Kvs 1)	10 ... 25	40	25	40	63; 94	125; 160	63; 94	125; 160	200; 250	320	94	125; 160	200; 250	320	500	630; 800
Cursa	20	38	20	38	38	50	38	50	63	80	38	50	63	80	100	
d₁	M12 x 1,25			M16 x 1,5			M20 x 1,5			M16 x 1,5	M20 x 1,5		M24 x 1,5			
d₂ 1)	57,15 / 2 1/4"-16UN2A						84,15 / 3 5/16"-18NS2A				95,25 / 3 3/4"-12UN2A					
d₃	12		16			20				24						
Actuator	250 400 630	630	250 400 630	630 1000 1500	630	1000 1500	630 1000 1500	1000 1500 3000	1000 1500	1500 3000	1000 1500	1000 1500 3000	1500 3000			

1) Pentru DN 80 și 100 robinetii cu izolație TA-Luft, dimensiunea d₂ = 84,15

Tab. 9: Dimensiunile pentru robinetii de reglaj cu conexiuni cu flanșe

DN	Dimensiunea A [mm]											
	PN; DN; ISO						ANSI (RF) lbs					
	10; 16; 25; 40	63 - 100	160	250 - 320	400	150	300	600	900	1500	2500	
25	160	230	230	260	300	184	197	210	248	273	308	
40	200	260	260	300	350	222	235	251	270	311	359	
50	230	300	300	350	400	254	267	286	311	340	400	
80	310	380	380	450	500	298	317	336	387	460	498	
100	350	430	430	520	580	353	368	394	464	530	575	
150	480	550	550	-	-	451	473	508	556	-	-	
200	600	650	-	-	-	543	568	610	-	-	-	
250	730	775	-	-	-	673	708	752	-	-	-	

Tab. 10: Dimensiunile pentru robinetii de reglaj cu conexiuni pentru sudură

DN	Dimensiunea A [mm]		
	Clasa de presiune		
	PN 10 ... 110	PN 150 ... 160	PN 250 ... 420
25	210	230	300
40	251	260	350
50	286	300	400
80	337	380	500
100	394	430	580
150	508	550	-
200	610	-	-
250	752	-	-

Tab. 11: Capete pentru sudură de tip BW PN 10 ... 110

DN	Țeava		Clasa de presiune			Tipul de conexiune al robinetului	
	D _z [mm]	t [mm]	PN ≤ 40	PN 63	PN 100	D ₁ [mm]	Norm
25	33,7	2,6	x	x	x	25,2	DIN 3239
40	48,3	2,6	x	x	x	48,8	
50	60,3	3,2	x	x	x	53,6	
80	88,9	4,0	x	x	x	80,6	
100	114,3	5,0	x	x		104	
150	168,3	5,6	x	x	x	156,8	
		7,1			x	153,8	
200	219,1	7,1	x	x		204,6	
		10,0			x	198,8	
250	273	8,0	x			256,7	
		8,8		x		255	
		12,5			x	247,7	

DN	Țeava			Clasa de presiune			Tipul de conexiune al robinetului	
	Diametru	D _z [mm]	t [mm]	PN 20	PN 50	PN 110	D ₁ [mm]	Norm
25	40	33,7	3,37	x	x	x	26,7	ANSI B16-25
40		48,3	3,68	x	x	x	40,7	
50		60,3	3,91	x	x	x	52,2	
80		88,9	5,48	x	x	x	77,7	
100		114,3	6,02	x	x	x	102	
150		168,3	7,1	x	x	x	153,8	
200	30	219,1	7,03	x	x		204,7	
	40		8,18		x		202,5	
	60		10,3			x	198	
250	30	273	7,79	x	x		257	
	40		9,27		x		254	
	60		12,7			x	247,2	

Tab. 12: Capete pentru sudură de tip BW PN 150 ... 240

DN	Țeava		Clasa de presiune				Tipul de conexiune al robinetului	
	D _z [mm]	t [mm]	PN 160	PN 250	PN 320	PN 400	D ₁ [mm]	Norm
25	33,7	3,2	x				27	DIN 3239
		3,6		x			26,2	
		5,0			x		23,5	
40	48,3	7,1				x	19,5	
		3,8	x				40,5	
		5,0		x			38	
50	60,3	6,3			x		35,5	
		11,0				x	38	
		4,0	x				52	
80	114,3	8,0		x			44	
		8,8			x		58,3	
		14,2				x	47,5	
100	139,7	6,3	x				76	
		11,0		x			92	
		14,2			x		85,7	
150	168,3	17,5				x	79	
		8,0	x				98	
		12,5		x			114,5	
150	168,3	16,0			x		107,5	
		20,0				x	99,5	
		12,5	x				143	

DN	Țeava			Clasa de presiune			Tipul de conexiune al robinetului	
	Diametru	D _z [mm]	t [mm]	PN 150	PN 250	PN 420	D ₁ [mm]	Norm
25	80	337	4,54	x	x		24,4	ANSI B16-25
	160		6,35		x	x	20,7	
	XXS		9,1			x	15,2	
40	80	48,3	5,08	x			38	
	160		7,13		x	x	33,7	
	XXS		10,16			x	27,7	
50	80	60,3	5,53	x			49	
	160		8,73		x		42,5	
	XXS		11,07			x	38	
80	80	88,9	7,62	x			73,4	
	160		11,12		x	x	66,5	
	XXS		15,24			x	58,2	
100	80	114,3	8,55	x			97	
	120		11,12		x		91,7	
	160		13,48			x	87	
	XXS		17,11			x	79,8	
150	80	168,3	10,9	x			146,2	
	120		14,27	x			139,5	

Info:

D_z [mm] - diametrul exterior al țevii

t [mm] - grosimea peretelui țevii

Tab. 13: Capete pentru sudură de tip SW

DN	D ₂	K
25	34	13
40	48,7	
50	61	16

Acționarea robinetelor de reglaj

Pneumatic: Actuator pneumatic cu diafragmă și arcuri multiple (Tab. 14)

Variante

- P1/R1 - cu jug turnat, fără acționare manuală
- P1B/R1B - cu jug turnat, cu acționare manuală laterală
- P/R - cu coloane, fără acționare manuală
- PN/RN - cu coloane, cu acționare manuală verticală

Info:

- P - acționare directă; prin creșterea presiunii robinetul se închide
- R - acționare inversă; prin creșterea presiunii robinetul se deschide

Tab. 14: Tipuri de actuatori pneumatici

Tip	Dimensiunea actuatorului	Suprafața de acționare a diafragmei (cm ²)	Cursa [mm]	Numărul de rotații pentru cursă maximă
P/R ; PN/PR	250	250	20	5
P1/R1 ; P/R; P1B/R1B ; PN/RN	400	400		
	630	630	20; 38	5; 9
	1000	1000	38; 50; 63	8; 10; 13
P1/R1 ; P1B/R1B	1500	1500	38; 50; 63; 80; 100	8; 10; 13; 16
	3000	2 x 1500		

Tab. 15: Dimensiunile și greutatele actuatorilor pneumatici P/R și PN/RN - fig. 6

Dimensiunea actuatorului	D ₁	D ₂	H ₁	H ₂	Greutate [kg]	
	[mm]				P/R	PN/RN
250	240	225	377	474	10	14,5
400	305		387	484	16	20,5
630	375	305	477	574	30	37
1000	477	450	638	815	74	100

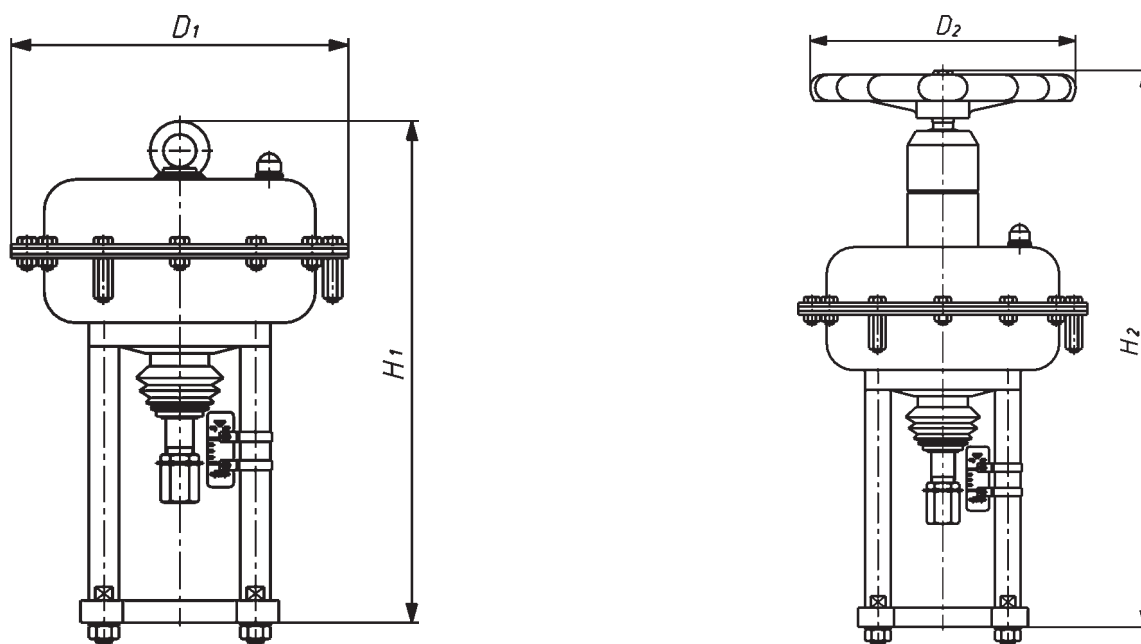
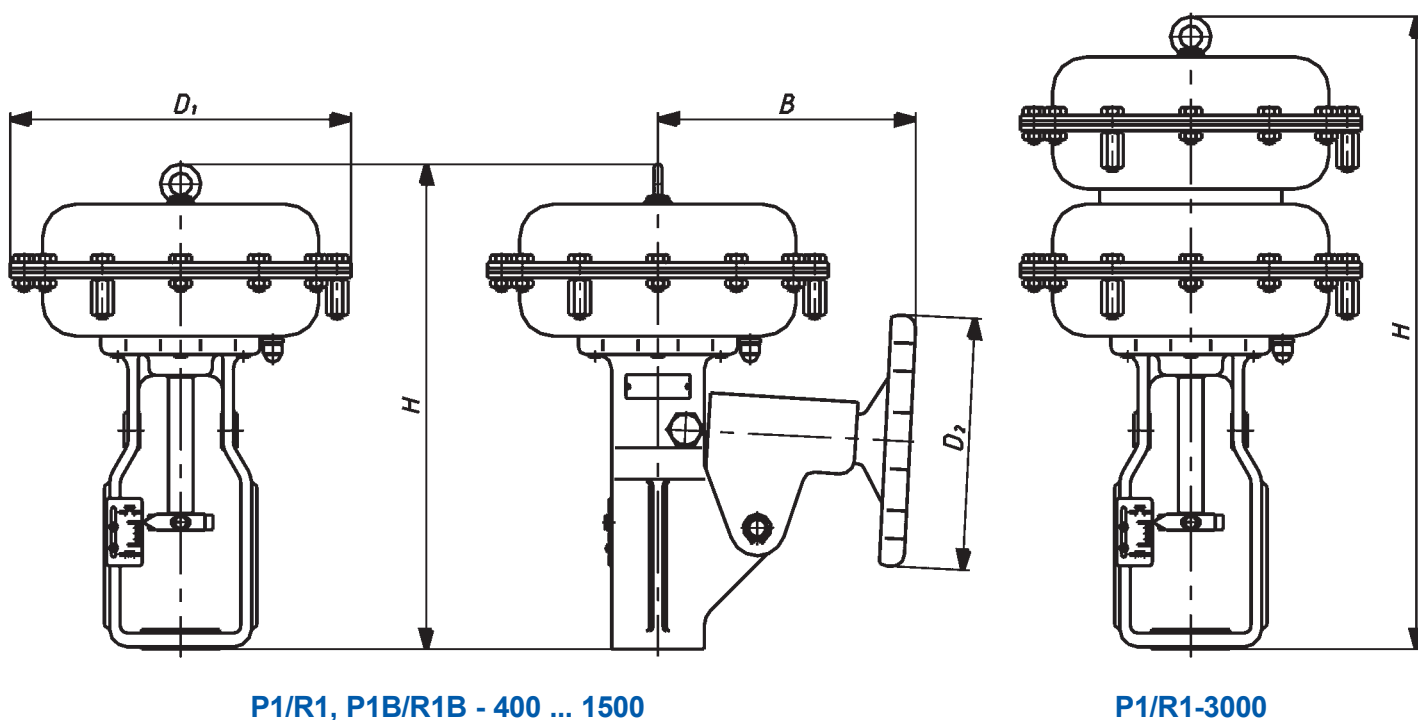


Fig. 6: Actuatori pneumatici de tip P/R, PN/RN

Tab. 16: Dimensiunile și greutatea actuatorilor pneumatici P1/R 1 și P1B/R1B - Fig. 7

Dimensiunea actuatorului	B	D ₁	D ₂	H	Greutate [kg]	
	mm				P1/R1	P1B/R1B
400	255	305	225	453	20	28
630	280	375	305	548	40	50
1000	340	480	450	773	85	105
1500	410	550		833	120	150
3000				1138	225	255



P1/R1, P1B/R1B - 400 ... 1500

P1/R1-3000

Fig. 7: Actuatori pneumatici de tip P1/R1 , P1B/R1B

Conexiunile pentru aerul de acționare

¼" NPT; Rc ½"

Arcurile

20 ... 100 kPa; 40 ... 120 kPa; 60 ... 140 kPa = 3 arcuri
 40 ... 200 kPa; 80 ... 240 kPa; 120 ... 180 kPa = 6 arcuri
 180 ... 380 kPa = 12 arcuri

Pentru actuatorul P1/R1-3000 (tandem) – pentru fiecare variantă, numărul de arcuri este dublu față de cel indicat mai sus

Presiunea maximă de alimentare

450 kPa

Echipamente (opționale)

- Acționare manuală, laterală (P1/R1), verticală (P/R)
- Poziționar pneumatic pentru robinet
- Poziționar electropneumatic
- Poziționar electropneumatic inteligent (digital)
- Regulator filtru
- Valva solenoidală cu 3 căi
- Bloc pentru închidere automată
- Indicator de poziție
- Limitatoare

Sunt posibile modele cu actuatori electrici și electropneumatici.

O gamă variată de actuatori electrici de la alți furnizori pot fi comandați pentru robinetul de reglaj BR 12a

Tab. 17: Subtipuri, dimensiuni și greutatea pentru acționările manuale de tip 20 Fig. 8

Tip	Cursa [mm]	d ₁	d ₂	H	D	Numărul de rotații pentru cursă maximă	Greutate [kg]
20-20-57-M12	20	M12 x 1,25	57,15	265	228	8	7,5
20-38-57-M12	38				M16 x 1,5		
20-38-57-M16							
20-38-84-M16							
20-38-95-M16							
20-50-57-M16							
20-50-84-M16	50	M16 x 1,5	84,15	385	457	16	16
20-50-95-M16							
20-63-84-M20							
20-63-95-M20	63	M20 x 1,5	84,15	533	533	19	24
20-80-84-M20							
20-80-95-M20	80	M20 x 1,5	84,15	533	533	19	24
20-100-95-M24							
20-100-95-M24	100	M24 x 1,5	95,25	533	533	19	24

Exemplu: 20-38-57-M12- Acționare manuală de tip 20, Cursa 38 mm; d₂ = 57,15 mm; d₁ = M12 x 1,25

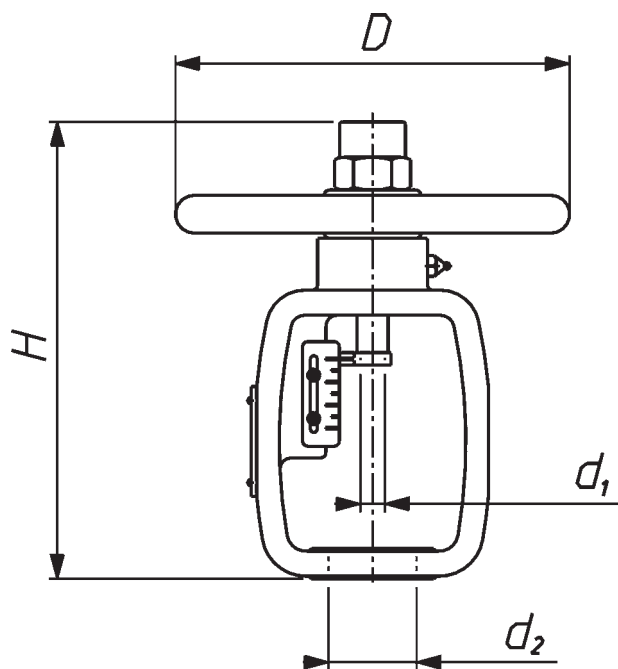


Fig. 8:
Acționare manuală
de tip 20

Versiuni speciale:

- **Robineți pentru oxigen**
Materiale de construcție adecvate, curățare mecanică și chimică, testarea și instalarea garantează că robinetul este pregătit pentru a lucra cu oxigen
- **Robineți pentru fluide (lichide sau gaze)**
Acționate de actuatori pneumatici cu sistem de închidere rapidă - timpul de închidere al robinetului fiind sub 1 secundă
- **Robineți pentru aplicații criogenice**
Materiale de construcție și design al garniturilor adecvate astfel încât să se împiedice influența temperaturilor joase asupra robinetului. Se folosesc pentru oxigen lichid sau azot lichid până la -198° C
- **Robineți rezistenți la acizi**
Se folosesc materiale de construcție speciale pentru a mări rezistența la acțiunea acizilor, în conformitate cu standardul NACE MR – 1075
- **Robineți cu manșon de încălzire**
Designul și parametrii tehnici conform înțelegerii individuale cu clientul
- **Design în funcție de densitatea gazelor**
Când este necesară clasa VI de etanșare (la $\Delta P \leq 3,5$ MPa)



**Aplicațiile speciale constituie
o problemă?**

Nu și cu robinetii PRE-VENT®!

**Întrebați
specialiștii!**

EMSR-Tech

Vertriebs- Logistik- und Produktions GmbH

Gewerbepark Lindach A9
D-84489 Burghausen

Telefon +49 8677987880

Fax +49 86779878880

E-Mail office@emsr-tech.com

Website emsr-tech.com

Website pre-vent.com

Distributor:



argumentele
tehnologiei moderne